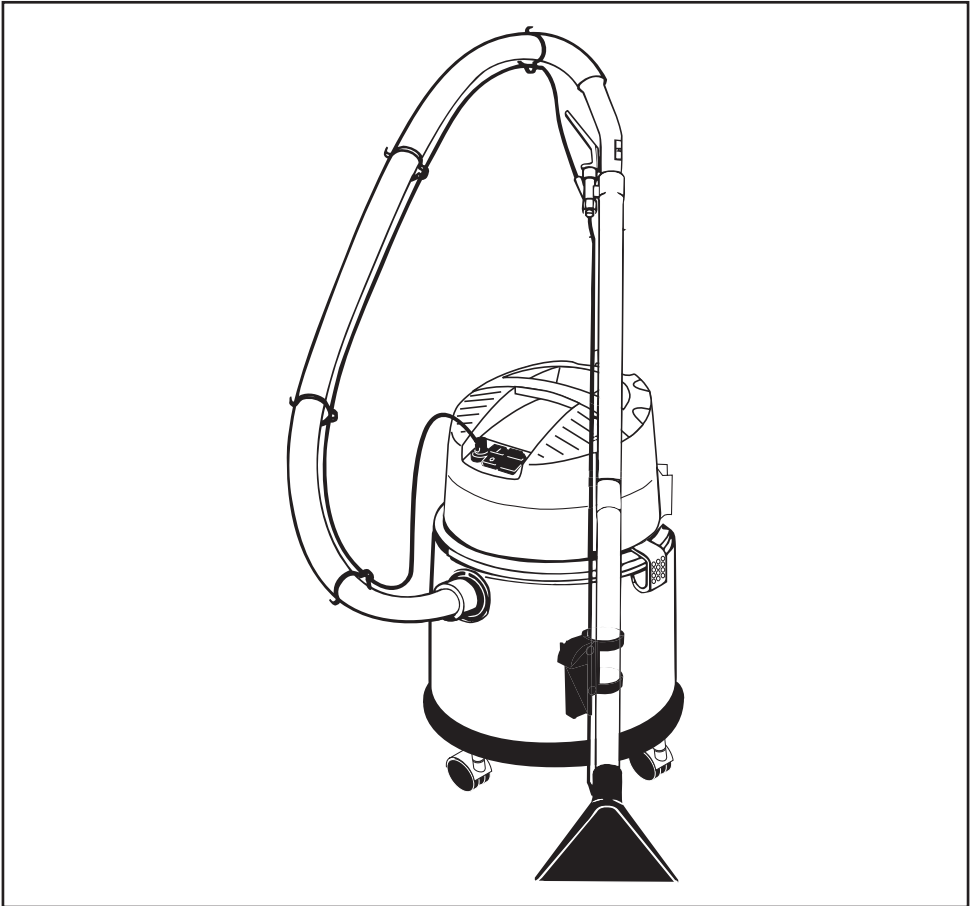


THOMAS

THOMAS PRESTIGE 20 S

AQUAFILTER

Gebrauchsanweisung · Instructions for Use · Használati utasítás
Kullanma Kılavuzu · Руководство по эксплуатации



Inhalt**D****Seite**

Geräteabbildung/Teileidentifizierung	3/6
Montageabbildungen	4/5
Sicherheitshinweise	6/7
Der Umwelt zuliebe	7
Montage	7
Trockensaugen	7/8
Naßsaugen	8
Sprühextrahieren (Waschsaugen)	8/9
Hilfe bei eventuellen Störungen	10
Kundendienst	10
Garantie	30

Содержание**RUS****Страница**

Изображения прибора и идентификация деталей	3/25
Изображения в помощь при сборке прибора	4/5
Указания по технике безопасности	25/26
Берегите окружающую среду!	26
Сборка	26
Всасывание сухого мусора	26/27
Всасывание жидкостей	27
Экстрагирование с распылением (влажная уборка) ковров и твёрдых напольных покрытий	27/28
Помощь при возможных неполадках	29
Сервисная поддержка	29

Contents**GB****Page**

Appliance diagram/ Part identification	3/11
Assembling the Appliance	4/5
Safety points	11/12
We care about the environment	12
Assembly	12
Dry vacuuming	12/13
Wet vacuuming	13
Spray extraction (shampooing)	13/14
If unexpected difficulties arise	15
Customer service	15
Guarantee	30

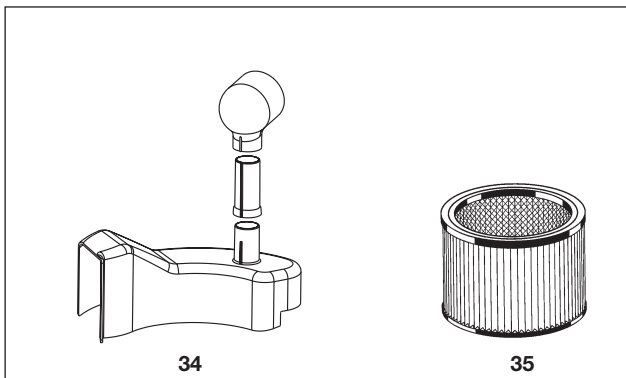
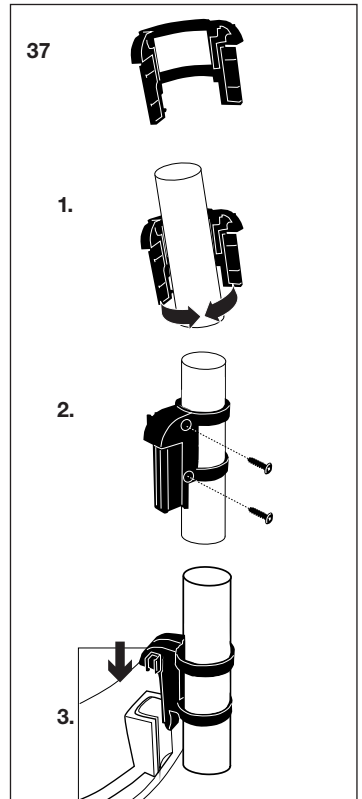
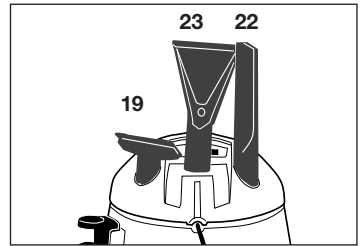
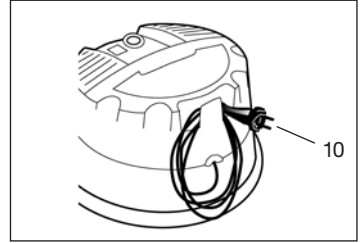
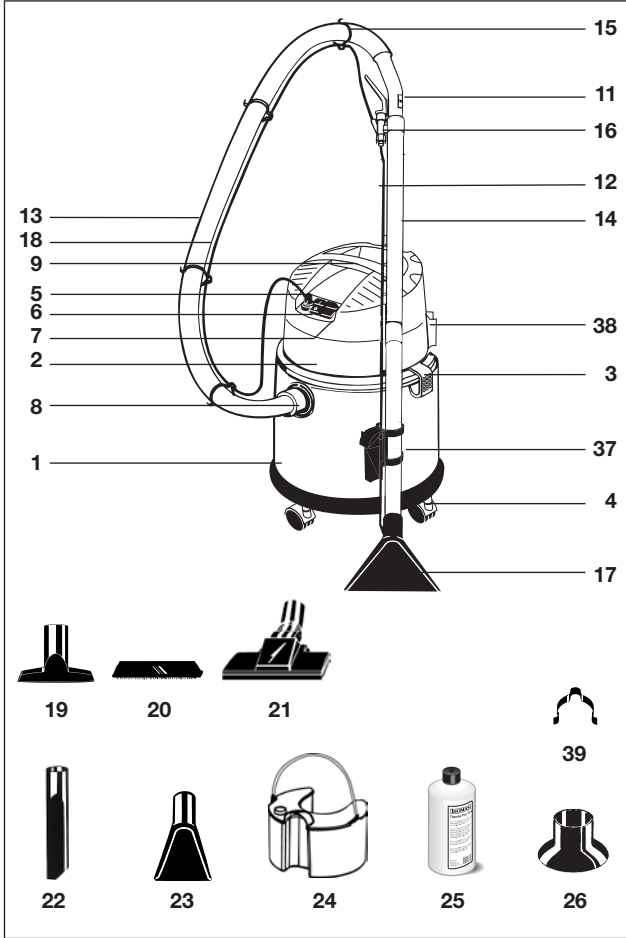
Tartalomjegyzék**H****oldal**

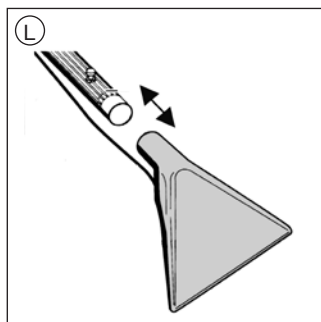
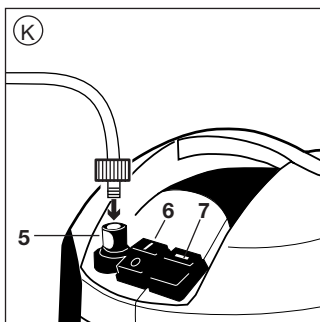
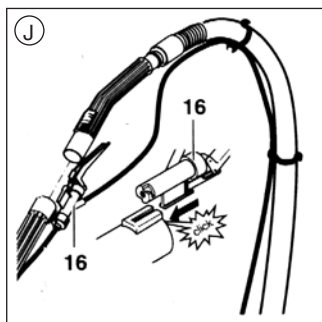
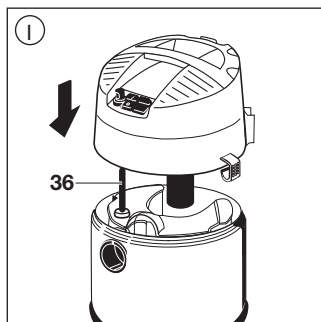
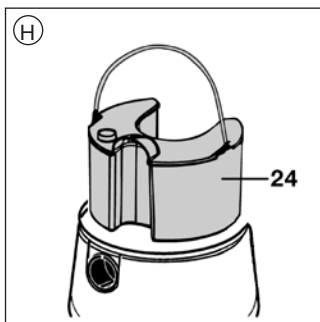
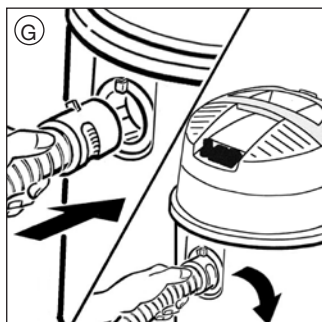
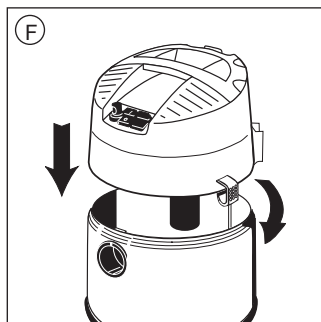
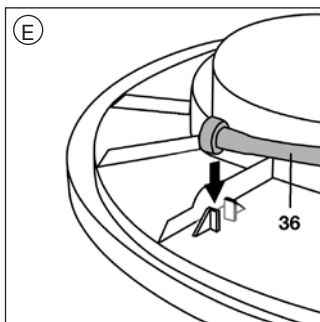
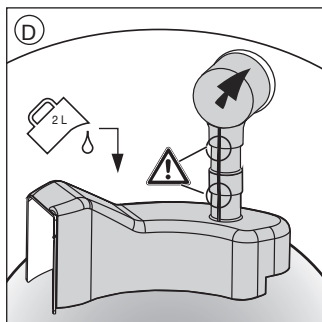
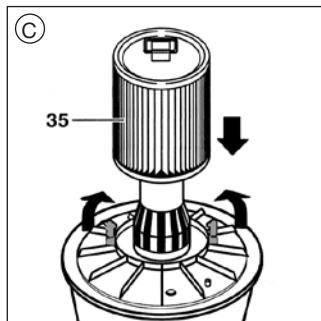
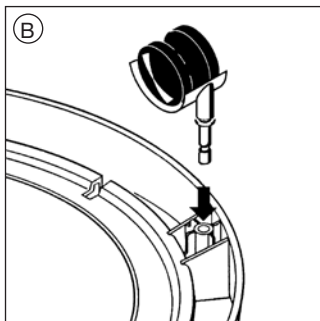
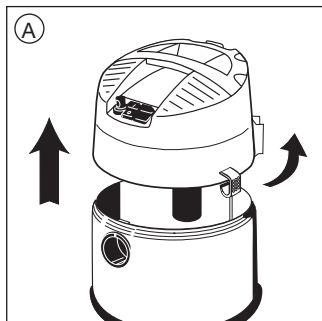
A készülék és tartozékai/ Alkatrészek felsorolása	3/16
Összeszerelési ábrák	4/5
Biztonsági előírások	16
Mindent a környezetért	17
A készülék összeállítása	17
Száraz porszívózás	17
Nedves felszívás	17/18
Tisztítófolyadékos takarítás	18/19
Hibaelhárítás	19
Minőségtanúsítás	19
Vevőszolgálat	19

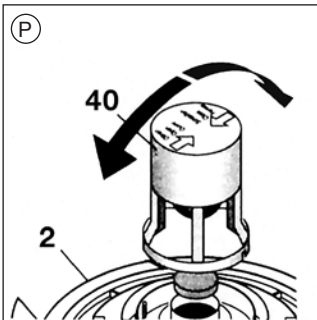
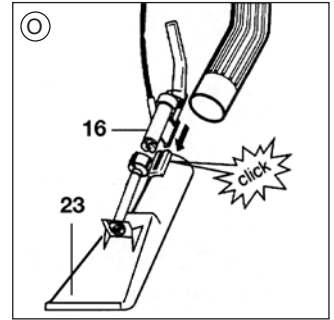
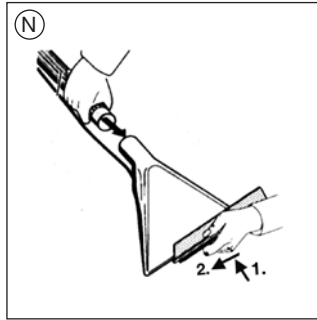
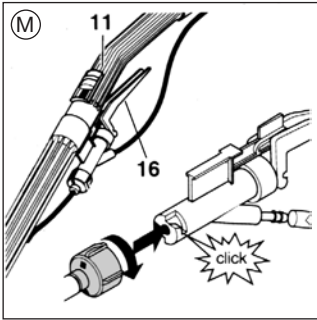
İçindekiler**TR****Sayfa**

Makinenin Dıştan Görünümü ve Ana Parçaları	3/20
Makinenin Kurulum Şemaları	4/5
Emniyetli Kullanım Açısından Dikkat Edilmesi Gereken Hususlar	20/21
Çevrenin Korunması	21
Küçük tekerleklerin montajı	21
Kuru Süpürme	21/22
Yaş Süpürme	22
Halılar ve sert taban kaplamalarının emme-püskürtme sistemi ile (şampuan tatbik edilerek) temizlenmesi	22/23
Beklenmedik arızaların ortaya çıkması durumunda	24
Müşteri Hizmetleri	24

Geräteabbildung · Appliance diagram · A készülék és tartozékai · Makinenin dıştan görünümü ve ana parçaları · Изображения прибора







Vor der ersten Inbetriebnahme

D

Bitte lesen Sie alle im folgenden aufgeführten Informationen aufmerksam durch. Sie geben wichtige Hinweise für die Sicherheit, den Gebrauch und die Wartung des Gerätes. Bewahren Sie die Gebrauchsanweisung sorgfältig auf und geben Sie diese an Nachbesitzer weiter.

Teileidentifizierung

1 = Behälter	_____
2 = Motorkopf	_____
3 = Verschlussknapper	_____
4 = Lenkrollen	_____
5 = Schnellkupplung	_____
6 = EIN/AUS-Schalter	_____
7 = EIN/AUS-Pumpenschalter (beleuchtet)	_____
8 = Ansaugstutzen	_____
9 = Tragegriff	_____
10 = Netzanschlußleitung	_____
11 = Saugkraftregulierung	_____
12 = Reinigungsmittelschlauch (oberer Teil)	_____
13 = Saugschlauch	_____
14 = Saugrohre	_____
15 = Schlauchclips	_____
16 = Absperrventil	_____
17 = Teppich-Sprühextraktionsdüse	_____
18 = Reinigungsmittelschlauch (unterer Teil)	_____
19 = Polsterdüse	_____
20 = Hartbodenadapter	_____
21 = Teppichdüse	_____
22 = Fugendüse	_____
23 = Polstersprühextraktionsdüse	_____
24 = Reinigungsmitteltank	_____
25 = Textilreinigungskonzentrat (ProTex)	_____
26 = Siphondüse	_____
34 = AQUA-Filter	_____
35 = Wasserfilterpatrone	_____
36 = Ansaugschlauch für Reinigungsmittel	_____
37 = Saugrohrhalterung	_____
38 = Parkstellung Saugrohr	_____
39 = Rohrclips	_____



Sicherheitshinweise

- THOMAS PRESTIGE dient ausschließlich der Nutzung im Haushalt.
- Das Gerät auf keinen Fall in Betrieb nehmen, wenn:
 - die Netzanschlußleitung beschädigt ist,
 - es sichtbare Schäden aufweist,
 - es einmal heruntergefallen sein sollte.
- Die Spannungsangabe auf dem Typenschild muss mit der Versorgungsspannung übereinstimmen.
- Düsen und Rohre dürfen bei eingeschaltetem Gerät nicht in Kopfnähe gelangen, da sonst Verletzungsgefahr insbesondere für Augen und Ohren besteht.
- Das Gerät ist nicht zum Absaugen gesundheitsgefährdender, ätzender und lösungsmittelhaltiger Stoffe geeignet.
- Das Gerät darf nicht in Räumen betrieben werden, in denen feuergefährliche Stoffe lagern oder sich Gase gebildet haben.
- Bewahren Sie das Gerät sowie das Zubehör in trockenen, sauberen und geschlossenen Räumlichkeiten auf.
- Stoffe wie Benzin, Farbverdünner und Heizöl können durch Verwirbelung mit der Saugluft explosive Dämpfe oder Gemische bilden.
- Niemals heiße Asche oder glühende Gegenstände aufsaugen.
- Überprüfen Sie vor jedem Gebrauch, ob die jeweils benötigten Filter richtig eingesetzt sind.
- Saugen Sie keinen Tonerstaub auf! Toner, der zum Beispiel bei Druckern oder Kopiergeräten verwendet wird, kann elektrisch leitfähig sein! Außerdem wird der Toner vom Filtersystem des Staubsaugers evtl. nicht vollständig ausgefiltert und kann so über das Sauggebläse wieder in die Raumluft gelangen.
- Äußerste Umsicht ist beim Reinigen von Treppen geboten. Sorgen Sie für eine ausreichende Standsicherheit des Gerätes. Der Schlauch darf nicht über seine Ursprungslänge hinaus gedehnt werden. Halten Sie das Gerät stets mit einer Hand fest.
- Lassen Sie das Gerät im eingeschalteten Zustand nie unbeaufsichtigt.
- Dieses Gerät kann von **Kindern** ab 8 Jahren und darüber und von Personen mit reduzierten physischen, sensorischen oder mentalen Fähigkeiten oder Mangel an Erfahrung und / oder Wissen benutzt werden, wenn sie beaufsichtigt oder bezüglich des sicheren Gebrauchs des Gerätes unterwiesen wurden und die daraus resultierenden Gefahren verstanden haben. **Kinder** dürfen nicht mit dem Gerät spielen. **Reinigung und Benutzer-Wartung** dürfen nicht durch **Kinder** ohne Beaufsichtigung durchgeführt werden.

- Der Netzstecker ist zu ziehen:
 - bei Störungen während des Betriebes,
 - vor jeder Reinigung und Pflege,
 - nach dem Gebrauch,
 - bei jedem Filterwechsel.
- Niemals den Stecker am Kabel aus der Steckdose ziehen, sondern ausschließlich am Stecker.
- Sorgen Sie dafür, daß die Anschlußleitung weder Hitze und chemischen Flüssigkeiten ausgesetzt ist, noch über scharfe Kanten oder Oberflächen gezogen wird.
- Schäden am Gerät, am Zubehör, oder an der Netzanschlußleitung (Sonderleitung erforderlich) niemals selbst reparieren, sondern nur durch eine autorisierte Kundendienststation instand setzen lassen, denn Veränderungen am Gerät können Ihre Gesundheit gefährden. Sorgen Sie dafür, daß nur Original-Ersatzteile und Zubehör verwendet wird.
- Das Gerät keinen Witterungseinflüssen, keiner Feuchtigkeit und keinen Hitzequellen aussetzen.
- Nie den Reinigungsstrahl auf Menschen oder Tiere, auf Steckdosen oder elektrische Geräte richten.
- Chemikalien wie die Reinigungsmittelkonzentrate gehören nicht in die Hände von Kindern.
- Nur bei Verwendung der Original THOMAS Reinigungsmittel kann die Gerätefunktion und die volle Reinigungswirkung gewährleistet werden.
- Personen mit empfindlicher Haut sollen direkten Kontakt mit der Reinigungslösung vermeiden.
- Sollte das Reinigungskonzentrat auf die Schleimhäute (Auge, Mund, etc.) gelangen, ist sofort mit Wasser nachzuspülen.

Der Umwelt zuliebe

Verpackungsmaterial und ausgediente Geräte nicht einfach wegwerfen!

Geräteverpackung:

- Der Verpackungskarton kann der Altpapier-Sammlung zugeführt werden.
- Den Kunststoffbeutel aus Polyethylen (PE) zur Wiederverwertung an Sammelstellen abgeben.

Verwertung des Gerätes nach dem Ende seiner Lebenszeit:



Das Symbol auf dem Produkt oder seiner Verpackung weist darauf hin, dass dieses Produkt nicht als normaler Haushaltsabfall zu behandeln ist, sondern an einem Sammelpunkt für das Recycling von elektrischen und elektronischen Geräten abgegeben werden muss.

Durch Ihren Beitrag zum korrekten Entsorgen dieses Produkts schützen Sie die Umwelt und die Gesundheit Ihrer Mitmenschen. Umwelt und Gesundheit werden durch falsches Entsorgen gefährdet.

Weitere Informationen über das Recycling dieses Produkts erhalten Sie von Ihrem Rathaus, Ihrer Müllabfuhr oder dem Geschäft, in dem Sie das Produkt gekauft haben.

Montage Lenkrollen

- A** Verschlussschnapper öffnen und Motorkopf abnehmen.
- B** Behälter mit der Öffnung nach unten aufstellen. Zuerst die Lenkrollen in die mit der Zahl 4 gekennzeichneten Bohrungen stecken, dann bis auf den Anschlag eindrücken.


Trockensaugen

- !** Benutzen Sie Ihr AQUAFILTER-Gerät im Trockensaugbetrieb niemals ohne Aquafilter, Wasserfilterpatrone und entsprechender Wasserfüllung.
Saugen Sie keine großen Mengen von Feinstaub, z.B. Mehl, Kakaopulver, Zement usw.
- H** Reinigungsmitteltank entnehmen.
- D** 3-teiligen AQUA-Filter bis auf Anschlag zusammenstecken und fest auf den Ansaugstutzen bis zur Behälterwand aufschieben.
- !** Achten Sie dabei auf die Markierungen.
Füllen Sie 2 Liter klares Wasser in den Saugbehälter.
- C** Wasserfilterpatrone (35) aufschieben und mit Drehklammern sichern.
- E** Ansaugschlauch für Reinigungsmittel an der Unterseite des Motorkopfes einclippen.
- F** Motorkopf aufsetzen und Verschlussschnapper schließen.
- G** Saugschlauch anschließen. Zum Abnehmen den Sauganschluß zur Seite drehen und herausziehen.

Montieren Sie das gewünschte Zubehör.
Netzstecker anschließen.

- K** Gerät mit EIN/AUS-Schalter (6) einschalten. Pumpenschalter (7) darf nicht aufleuchten.
- i** Mit der Saugkraftregulierung (11, Abb. M) läßt sich die Saugkraft verändern.
 - Nebenluftschieber geschlossen = volle Saugkraft
 - Nebenluftschieber geöffnet = verringerte Saugkraft

Reinigung und Pflege des AQUA- Filtersystems


 **Aus Hygienegründen das AQUAFILTER-System, die Wasserfilterpatrone und den Saugbehälter nach jedem Gebrauch entleeren, reinigen und trocknen.**

Schmutziges Wasser und feuchte Teile begünstigen die Vermehrung von Bakterien und Pilzen.

Nach jedem Trockensaugen die Wasserfilterpatrone abnehmen und eventuelle Wasserrückstände im Inneren des Filters entfernen.

Wasserfilterpatrone je nach Verschmutzung mit klarem Wasser, **ohne** Wasch- und Reinigungsmittelzusätze, auswaschen. Achten Sie darauf, dass der Filter beim nächsten Saug Einsatz ganz durchgetrocknet ist.

Naßsaugen

 Schwimmerventil (40, Abb. P.) stets sauber und gangbar halten. Es unterbricht automatisch das Ansaugen, wenn der Saugbehälter voll ist.

Beim Absaugen aus Behältern, deren Flüssigkeitsspiegel höher liegt als die Oberkante des Saugbehälters und deren Füllinhalt größer ist als das Fassungsvermögen des Saugbehälters, kann bei geschlossenem Schwimmerventil weiter Flüssigkeit nachfließen.

In solchen Fällen nur Teilmengen absaugen und Saugbehälter zwischendurch entleeren.

Zuerst Saugrohr und -schlauch aus der Flüssigkeit heben und danach das Gerät ausschalten, um ein Nachlaufen von Flüssigkeit zu verhindern.

A Verschlusschnapper öffnen und Motorkopf abnehmen.

Filter aus dem Gerät nehmen, da diese sonst beschädigt werden (Abb. C und D).

Falls der Reinigungsmitteltank montiert ist, diesen herausnehmen (Abb. H).


F Motorkopf aufsetzen und Verschlusschnapper schließen.

Netzstecker anschließen.


G Saugschlauch anschließen. Zum Abnehmen den Sauganschluß zur Seite drehen und herausziehen.

M Saugkraftregulierung (11) am Handgriff schließen.

K Gerät mit EIN/AUS-Schalter (6) einschalten. Pumpenschalter (7) darf nicht aufleuchten.

 Nach Beendigung des Nasssaugens das Gerät und verwendete Zubehörteile reinigen und trocknen.

Sprühextrahieren (Waschsaugen) von Teppichen und Hartböden

 Nur Teppiche reinigen, die für die Nassreinigung geeignet sind.

Zarte handgewebte oder farbunechte Teppiche dürfen nicht nassgereinigt werden.

Wenn der Teppich zu einem früheren Zeitpunkt shampooiert wurde, kann es bei erstmaligem Gebrauch des THOMAS PRESTIGE zu stärkerer Schaumbildung kommen.

Gerät dann abschalten und Saugbehälter entleeren.

Um weitere Schaumbildung zu vermeiden, geben Sie eine ½ Tasse Essig in den Saugbehälter.

Erhöhte Schaumbildung ist nach einmaliger Grundreinigung mit dem THOMAS Reinigungskonzentrat ausgeschlossen, da dieses mit einem speziellen Schaumstopp ausgerüstet ist.

Achten Sie darauf, dass sich bei eingeschalteter Sprühfunktion immer Flüssigkeit im Frischwasserbehälter befindet, um eine eventuelle Beschädigung der Pumpe zu vermeiden.

Teppichreinigung

A Verschlusschnapper öffnen und Motorkopf abnehmen.

H Deckel vom Reinigungsmitteltank abnehmen und THOMAS ProTex Reinigungsmittel in den Tank einfüllen.

Dosierung siehe Flaschenetikett.

Handwarmes Wasser (max. 30° C) verwenden.

Deckel wieder aufsetzen und befüllten Reinigungsmitteltank in das Gerät einsetzen.

E Ansaugschlauch für Reinigungsmittel aus der Halterung am Motorkopf nehmen.

I Motorkopf so aufsetzen, dass der Ansaugschlauch (36) bis auf den Grund des Reinigungsmittelanks eintaucht und nicht abgeknickt wird.

G Saugschlauch anschließen. Zum Abnehmen den Sauganschluß zur Seite drehen und herausziehen.

J Absperrventil in die Aufnahme am Saugrohr einschieben. Handgriff in das Saugrohr stecken und den Reinigungsmittelschlauch mit den Kunststoffclips am Saugschlauch befestigen.

K Reinigungsmittelschlauch in die Schnellkupplung am Motorkopf einrasten.

L Teppich-Sprühextraktionsdüse auf das Saugrohr aufstecken.

- M** Reinigungsmittelschlauch der Teppich-Sprühextraktionsdüse am Absperrventil ansetzen und durch Drehen verriegeln. Reinigungsmittelschlauch mit den kleineren Rohrclipsen (39) am Saugrohr befestigen. Netzstecker anschließen.

- K** EIN/AUS-Schalter (6) und beleuchteten Pumpenschalter (7) einschalten.

- M** Hebel am Absperrventil (16) drücken. Reinigungsmittel wird aufgesprüht.



Bevor der Reinigungsmitteltank erneut befüllt wird, immer das Schmutzwasser im Saugbehälter entleeren.

Hartbodenreinigung

- N** Hartbodenadapter montieren.

Vorgehensweise siehe „Teppichreinigung“

- i** Zur Hartbodenreinigung empfehlen wir das THOMAS ProFloor Reinigungskonzentrat.

Polsterreinigung (je nach Modell)

Zur Reinigung Ihrer Polstermöbel oder Autositze verwenden Sie die Polster-Sprühextraktionsdüse (23).

- i** Achten Sie darauf, dass nicht zuviel Flüssigkeit aufgetragen wird, da je nach Unterbau mit einer längeren Trocknungszeit zu rechnen ist.

- O** Die Polster-Sprühextraktionsdüse montieren. Reinigungsmittelschlauch durch Drehen befestigen. Düse auf den Handgriff aufschieben.

Reinigung und Pflege des Sprühextraktions-Systems

- H** Zur Pflege der Pumpe und Ventile den Reinigungsmitteltank mit klarem Wasser befüllen und einsetzen. Netzstecker anschließen, Ein-/Ausschalter (6) sowie Pumpenschalter (7) einschalten.

- M** Sprühsystem z.B. über einem Spülbecken in Betrieb nehmen (Hebel am Absperrventil (16) betätigen).

- K** Vor dem Lösen des Reinigungsmittelschlauches den Hebel am Absperrventil (16, Abb. M) betätigen, um den Restdruck im System abzubauen, dann Taste an der Schnellkupplung (5) drücken.

Netzstecker ziehen!

Anschließend das Gerät und verwendete Zubehörteile reinigen und trocknen.

Den Motorkopf nie in Wasser tauchen!

Motorgehäuse mit feuchtem Tuch abwischen und nachtrocknen.

Wichtige Tips



Ziehen Sie beim Nassreinigen die Teppich-Sprühdüse immer Bahn für Bahn auf sich zu.



Um eine Neuverschmutzung zu vermeiden, sollten gereinigte Teppichböden erst betreten werden, wenn sie wieder trocken sind.



Um ein schnelleres Abtrocknen der gereinigten Flächen zu erzielen, ist es sinnvoll, durch nochmaliges Absaugen – ohne Drücken des Ventilhebels – verbleibende Restfeuchtigkeit weitgehend zu entfernen.



Zur Reinigung von Parkettböden verfahren Sie gemäß den Anweisungen des Parkettboden-Herstellers.

Hilfe bei eventuellen Störungen

Falls Ihr Gerät wider Erwarten einmal nicht zufriedenstellend funktioniert, brauchen Sie nicht gleich den Kundendienst einzuschalten. Bitte prüfen Sie zunächst, ob die Störung nur kleine Ursachen hat:

Wenn beim Saugen Staub austritt:

- Ist das Filtersystem richtig befestigt und ohne Defekt?
- Wurde ein Original THOMAS-Filter verwendet?

Wenn die Saugkraft allmählich nachläßt:

- Sind die Filterporen durch Feinstaub verstopft?
- Sind Düse, Verlängerungsrohr oder Saugschlauch durch Schmutz verstopft? (Saugschlauch bei eingeschaltetem Gerät auseinanderziehen – Dehnung lockert Verstopftes).

Wenn beim Saugen Wasser aus den Ausblasöffnungen des Gerätes tritt:

- Ist der Schwimmer (Bild P) beim Saugen von Flüssigkeiten blockiert und kann nicht ansprechen?
- Wurde ein Original THOMAS Reinigungskonzentrat zum Waschsaugen benutzt?
- Sind AQUAFILTER und Wasserfilterpatrone gemäß Anleitung montiert?

Wenn die Saugkraft plötzlich nachläßt:

- Hat das Schwimmerventil die Saugluft gestoppt? Das kann passieren bei extremer Schrägstellung oder beim Umkippen des Gerätes. Sauger ausschalten – der Schwimmer fällt nach unten – das Gerät ist wieder betriebsbereit.

Wenn der Motor nicht läuft:

- Sind Kabel, Stecker und Steckdose intakt?
- Vor Prüfung Stecker ziehen.
- Niemals selbst den Motor öffnen!

Wenn keine Reinigungsflüssigkeit austritt:

- Ist die Pumpe eingeschaltet (Schalter (7)) muß aufleuchten?
- Ansaugfiltersieb am Ansaugschlauch (36) reinigen.
- Hängt der Ansaugschlauch ordnungsgemäß im Reinigungsmitteltank?
- Ist die Sprühdüse verstopft? Falls die Sprühdüse einmal verstopft ist, Düse einige Zeit ins Wasser legen. Danach kräftig durchblasen.

Kundendienst

Wenden Sie sich an Ihren Fachhändler, der Ihnen im Bedarfsfall auch gerne die Adresse oder Telefonnummer des für Sie zuständigen THOMAS-Kundendienstes mitteilt.

Bitte geben Sie dabei stets die Angaben auf dem Typenschild Ihres Saugers an.

Zur Aufrechterhaltung der Sicherheit des Gerätes sollten Sie Reparaturen insbesondere an stromführenden Teilen nur durch Elektro-Fachkräfte durchführen lassen. Im Störfall sollten sie sich daher an Ihren Fachhändler oder direkt an den Thomas Kundendienst wenden.

Die Kontaktdaten finden Sie auf der Rückseite.

Before operating appliance for the first time

GB

Please read through all of the information below carefully. The information provides important points for the safe use and the maintenance of the appliance. Please keep these operating instructions in a safe place and provide them to the next owner.

Part identification

1	= Collecting bin
2	= Motor block
3	= Snap fastener
4	= Cover wheels
5	= Quick coupling
6	= On/Off switch
7	= On/Off pump switch (illuminated)
8	= Suction socket
9	= Carrying handle
10	= Mains cable
11	= Suction control
12	= Cleaning fluid hose (upper section)
13	= Flexible hose
14	= Suction tubes
15	= Hose clips
16	= Cut-off valve
17	= Carpet spray extraction nozzle
18	= Cleaning fluid hose (lower section)
19	= Upholstery nozzle
20	= Hard floor adapter
21	= Carpet nozzle
22	= Gap nozzle
23	= Upholstery spray extraction nozzle
24	= Cleaning fluid tank
25	= Textile cleaning fluid concentrate (ProTex)
26	= Siphon nozzle
34	= AQUA filter
35	= Waterfilter cartridge
36	= Suction hose for cleaning fluid
37	= Suction tube
38	= Suction tube – park position
39	= Tube clips



Safety points

- THOMAS PRESTIGE is only for use in the home.
- The appliance must not be put into operation if:
 - the mains cable is damaged
 - the appliance shows clear signs of damage
 - the appliance has fallen or been dropped.
- The voltage data on the appliance's rating plate must conform to the power supply.
- Do not allow nozzles and tubes (when the appliance is switched on) to come within the proximity of the head – danger for eyes and ears, for example.
- Do not vacuum noxious substances or corrosive or solvent liquids.
- Never operate the appliance in rooms where inflammable materials are stored or where gases have formed.
- Store the appliance and its attachments in a dry, clean and enclosed space.
- Materials such as petrol, paint thinner and heating oil can form explosive gases or mixtures by being subjected to centrifugal air from the appliance.
- Never vacuum hot ash or glowing objects.
- Check before every use to be sure that you have correctly fitted the filters required for the specific application.
- Do not vacuum toner dust! Toners such as those used in printers and copiers, can be electric conductors! Furthermore, it is possible that the appliance's filter system will not completely filter out toner dust, and in this way it can enter the air supply of the room.
- Extreme care is required when vacuuming stair carpets with your appliance. Ensure that the vacuum cleaner stands firmly on the step and take care that the flexible hose is not stretched beyond its actual length. When using the vacuum cleaner on stairs, always ensure that you hold the appliance steady with one hand.
- Never leave the appliance switched on when unattended.
- This appliance can be used by **children** who are over 8 and by those with reduced physical, sensory or mental capabilities or lacking experience and/or knowledge given that they have been supervised or instructed in the safe use of the appliance and have understood the resulting dangers. **Children** must not play with the appliance. Cleaning and **user maintenance** must not be undertaken by **children** who are not subject to supervision.

- Always pull out the plug
 - if the appliance malfunctions during operation
 - before cleaning and maintenance
 - after use
 - when changing the filter.
- Never unplug the appliance by pulling at the cable, but only by removing the plug directly from the socket.
- Ensure that the main cable is not exposed to either heat or chemical substances, nor that it is pulled across sharp edges or surfaces.
- Never repair damage to the appliance, to the accessories or to the cable (special cable required); have repairs done only by an authorised customer service station, because modifications to the appliance can pose a risk to your health. Ensure that only original spare parts and accessories are used.
- Do not expose the appliance to the elements, humidity or heating sources.
- Never aim the cleaning jet at people or animals, at electrical sockets or electrical appliances.
- Chemicals such as the cleaning fluid concentrates should not be handled by children.
- The functionality and complete effectiveness of the appliance can only be warranted if you use original THOMAS cleaning fluids.
- Persons with sensitive skins should avoid direct contact with the cleaning fluid.
- If cleaning fluid comes into contact with mucous membranes (eyes, mouth, etc.), immediately flush with water.

We care about the environment

Do not simply throw out packing materials and old appliances!

Packing materials:

- Take the packing carton to paper recycling collection points.
- Take the polyethylene (PE) plastic bag to collection points to be reused.

Disposal of appliance after end of service life:



The symbol on the product or on its packaging indicates that this product may not be treated as household waste. Instead it shall be handed over to the applicable collection point for the recycling of electrical and electronic equipment. By ensuring this product is disposed of correctly, you will help prevent potential negative consequences for the environment and human health, which could otherwise be caused by inappropriate waste handling of this product. For more detailed information about recycling of this product, please contact your local city office, your household waste disposal service or the shop where you purchased the product.

Assembly of castor wheels

- A** Undo the snap-on fasteners and lift the motor block.
- B** Turn collecting bin upside down, so that the opening is facing downwards. First insert the castor wheels into the holes marked with the number 4, then press in until they snap into place.

Dry vacuuming



Never use your AQUAFILTER appliance in dry vacuum mode without the Aquafilter, the waterfilter cartridge and an appropriate water level.

Do not vacuum up large quantities of particle dust, e.g. flour, cocoa powder, cement, etc.

- H** Remove the cleaning fluid tank.
- D** Connect up the three-piece AQUA filter, pushing it together until the two parts fit snugly, and push it firmly onto the suction socket until the wall of the bin.



Note the marker guides!

Fill 2 litres of clear water into the collecting bin.


- C** Fit the waterfiltercartridge (35) and slide on to its fullest extent. Secure with the turning clips.
- E** Clip the suction hose for cleaning fluid to the underside of the motor block.
- F** Place the motor block onto the collecting bin and snap shut with snap-on fasteners.
- G** Connect flexible hose. Remove the hose by turning the hose connecting piece to the side and withdrawing the hose.

Assemble the desired accessories.

Connect the mains cable.


- K** Switch on the appliance with the On/Off (6) switch. The pump switch (7) must not light up.
- i** Suction control (11, figure M) allows you to vary the suction power.
 - Sliding air trap closed = full suction power
 - Sliding air trap open = reduced suction power

Cleaning and care of the AQUA filter system

 **For reasons of hygiene, empty, clean and dry the AQUAFILTER system the waterfiltercartridge and the collecting bin after each use. Dirty water and damp parts will promote the growth of bacteria and mildew.**

Clean the waterfiltercartridge – according to how dirty it is – with clear water, without adding any detergents or cleaning fluids. Please make sure that the filter is completely dry before next using the vacuum cleaner.

Wet vacuuming


 Keep the float valve (40, fig. P) clean and accessible at all times. It automatically interrupts vacuuming when the collecting bin is full.

When vacuuming out containers in which the liquid level is higher than the top of the collecting bin and which have a larger volume than the capacity of the collecting bin, liquid can continue to be vacuumed beyond the capacity of the collecting bin if the float valve is closed.

In such cases, vacuum only in partial amounts and intermittently empty the collecting bin.

Lift the tube and flexible hose out of the liquid first and then turn off the appliance afterwards, in order to prevent an afterflow of liquid.

A Open the snap-on fasteners and lift the motor block.


 Remove the filters from the appliance, because they will otherwise be damaged (figures C and D).
If the cleaning fluid tank is fitted, remove it (figure H).

F Place the motor block onto the collecting bin and snap shut with snap-on fasteners.
Connect the mains cable.


G Connect flexible hose. Remove the hose by turning the hose connecting piece to the side and withdrawing the hose.

M Close the suction power control (11) on the handle.

K Switch on the appliance with the On/Off (6) switch.
The pump switch (7) must not light up.

 After completion of wet vacuuming, please clean and dry the appliance and the accessories used.

Spray extraction (shampooing) of carpets and hard floor coverings

 Shampoo only carpets which can be cleaned wet. Fine, hand-woven or non-colour-fast carpets should not be shampooed.

If the carpet has been shampooed before, it is possible that you will obtain a great deal of foam when you use THOMAS PRESTIGE for the first time.

If this is the case, switch off the appliance and empty the collecting bin.

Thereafter, in order to prevent excess foam, put ½ cup of vinegar into the collecting bin.

Excess foaming will not occur after you have thoroughly cleaned the carpet once with THOMAS cleaning concentrate, because it contains a special anti-foam substance.

Ensure that there is always liquid in the fresh water container when the spraying function is switched on, in order to avoid possible damage to the pump.

Carpet cleaning

A Open the snap-on fasteners and lift the motor block.

H Remove the lid of the cleaning fluid tank and fill the tank with THOMAS ProTex Cleaning Fluid. See the bottle label for dosage instructions. Use only lukewarm (max. 30 °C) water. Replace the lid and insert the filled cleaning fluid tank into the appliance.

E Take the suction hose for cleaning fluid out of its holder on the motor block.

I Place the motor block onto the collecting bin such that the suction hose (36) is immersed all the way to the bottom of the cleaning fluid tank and is not bent.

G Connect flexible hose. Remove the hose by turning the hose connecting piece to the side and withdrawing the hose.

J Insert the cut-off valve into its receptacle on the suction tube. Snap the handle into the suction tube and fasten the cleaning fluid hose to the flexible hose by means of the plastic clips.


K Snap the cleaning fluid hose into the quick coupling on the motor block.

L Fit the carpet spray extraction nozzle onto the suction tube.

- M** Place the cleaning fluid hose of the carpet spray extraction nozzle onto the cut-off valve and lock it in place by turning it. Press the cleaning fluid hose into the hose receptacle on the suction tubes, or in the case of stainless steel tubes, fasten it to the tube with the smaller tube clips (39). Connect the mains cable.

- K** Switch on the appliance with the On/Off (6) switch.
Switch on the pump switch (7).

- M** Press the hook on the cut-off valve (16).
Cleaning fluid spray will begin.

 **Before refilling the cleaning fluid tank, always empty the dirty water from the collecting bin.**

Cleaning hard floors

- N** Assemble hard floor adapter.

See "Carpet cleaning" procedure.

- i** We recommend THOMAS ProFloor cleaning concentrate for cleaning hard floors.

Cleaning upholstery (according to model)

For cleaning your upholstery or car seats, please use the upholstery spray extraction nozzle (23).

- i** Take care not to apply too much liquid; depending on the upholstery sublayer, you may experience significant drying times.

- O** Assemble the upholstery spray extraction nozzle. Fasten the cleaning fluid hose by turning it. Fit the nozzle onto the handle.

Cleaning and care of the spray extraction system

- H** **To care for the pump and valves properly, fill the cleaning fluid tank with clear water and insert it. Connect the mains cable. Switch on the On/Off switch (6) as well as the pump switch (7).**

- M** **Operate the spraying system, e.g. over a sink (disengage the hook on the cut-off valve (16)).**

- K** Before removing the cleaning fluid hose, engage the hook on the cut-off valve (16, figure M) in order to release the remaining pressure in the system, and then press the key on the quick coupling (5).

Remove mains cable!

Afterwards, clean and dry the appliance and the accessories you have used.

Never immerse the motor block in water!

Clean the motor block casing with a damp cloth and wipe dry.

Important tips

- i** When wet vacuuming, always vacuum by drawing the carpet spray nozzle in straight parallel strokes across the surface towards you.

- i** In order to avoid soiling the carpet again, you should not walk on shampooed carpets until they have dried.

- i** In order to achieve quicker drying of shampooed surfaces, it is helpful to remove residual liquid remaining in the carpet by vacuuming it again – without engaging the valve hook.

- i** When cleaning parquet floors, please observe the instructions of the parquet floor manufacturer.

If unexpected difficulties arise

If your appliance does not operate to your satisfaction, you do not have to contact customer service straight away. Please check first as to whether the fault is due one of the following minor causes:

Dust escaping from suction sockets:

- Has the filter system been fitted in accordance with the instructions?
- Has an original THOMAS filter been used?

Gradual reduction in suction power:

- Are the pores of the filter clogged up by dust or soot?
- Is the collecting bin full?
- Is there a blockage in the nozzle, extension tube or flexible hose?/Stretch the flexible hose while the appliance is switched on – this will loosen the obstruction.)

Water is coming out of the air expulsion openings of the appliance during vacuuming:

- Is the float (figure P) blocked when vacuuming liquid and unable to operate?
- Was original THOMAS cleaning concentrate used for shampooing?
- Have AQUAFILTER and waterfiltercartridge been fitted according to the instructions?

Sudden reduction in suction power

- Has the float stopped the flow of air? This can happen if the appliance is standing at a slant or if the appliance falls over. Turn off the vacuum cleaner – the float will fall back into place – the appliance is ready for use again.

The motor does not function:

- Is there damage to the mains cable, plug or socket?
- Pull out the plug before checking.
- Never open the motor yourself!

No cleaning fluid is coming out:

- Is the pump switched on (switch (7) has to light up)?
- Clean the filter catch on the suction hose (36).
- Has the suction hose been correctly fitted in the cleaning fluid tank?
- Is the spray nozzle clogged? If the spray nozzle becomes clogged, lay the nozzle into water for a while and then blow strongly through it.

Customer Service:

Ask your dealer for the address or telephone number of your nearest THOMAS Customer Service.

Specify your model number and type when contacting your dealer – you will find these details on the rating plate.

To maintain the safety of your appliance, you should have repairs, especially on live parts, carried out by a trained electrician only. In the event of a fault, you should therefore approach your dealer or the THOMAS Customer Service directly.

Contact details are on the reverse side.

1 =	Portartály
2 =	Motorblokk
3 =	Zárókallantáy
4 =	Görgök
5 =	Nyomócső gyorscsatlakozója
6 =	Főkapcsoló ki/be
7 =	Nyomópumpa kapcsolója ki/be (megvilágított)
8 =	Beszívó csőcsonk
9 =	Hordozó fogantyú
10 =	Hálózati csatlakozószinór
11 =	Szívóerő szabályozó tolóka
12 =	Nyomócső (felső rész)
13 =	Gégecső
14 =	Szívócső
15 =	Nyomócső felerősítő műanyag klipsz (gégecsőhöz)
16 =	Nyomószелеp
17 =	Szőnyegtisztító fej
18 =	Nyomócső (alsó rész)
19 =	Kárpítszívó fej
20 =	Fejkiegészítő szilárd padlózatához
21 =	Szőnyegszívó fej
22 =	Fugaszívó fej
23 =	Kárpittisztító fej
24 =	Tisztítófolyadék tartály
25 =	Tisztítófolyadék koncentrátum (ProTex)
26 =	Szifonszívó fej
34 =	AQUAFILTER - vizes szűrőrendszer
35 =	Univerzális szűrőbetét
36 =	Tisztítófolyadék felszívó csőve
37 =	Szívócső tartója parkolóálláshoz
38 =	Tartó beakasztója parkolóállásnál
39 =	Nyomócső felerősítő műanyag klipsz (szívócsőhöz)

- Tárolja a gépet és a tartozékokat száraz, tiszta és zárt helyen.
- Oldószer tartalmú folyadékok, ú.m. festékhígító, benzin, olaj, a beszívott levegővel keveredve robbanásveszélyes elegyet vagy gőzöket képezhetnek.
- Soha ne szívasson fel forró hamut vagy izzó anyagokat.
- Minden használat előtt ellenőrizze, hogy a szükséges szűrők megfelelően behelyezésre kerültek.
- Soha ne szívasson fel nyomtatókhöz és másológépekhez használt toner festékport! Ez a por elektromosan vezetővé válhat. A tonert a gép szűrőrendszere esetleg nem tudja teljesen kiszűrni és a maradékot a helyiség légtérébe visszafújja.
- Óvatosan járjon el lépcsők tisztításakor. Győződjön meg róla, hogy a gép biztosan áll a lépcsőfokon és a gégecsövet ne feszítse túl nagy távolságra. Legjobb, ha munka közben egyik kezével magát a készüléket fogja, rögzíti.
- Soha ne hagyja a gépet bekapcsolt állapotban felügyelet nélkül.
- A hálózati csatlakozót ki kell húzni:
→ üzemelés közben észlelt hiba esetén,
→ minden tisztítás előtt,
→ használat után mindenkor,
→ szűrőbetét cserélésekor.
- Ne a szinórt húzza ki az aljzatból, mindig a dugasznál fogja meg.
- A csatlakozószinórt ne húzza magas hőfokú hely közelében, sem vegyszeres folyadékban, éles peremen való átvezetése is kerülendő.
- A meghibásodott készüléket - beleértve a hálózati csatlakozószinórt is - csak szakember (szerviz) javíthatja! Csak eredeti alkatrészeket és tartozékokat használjon.
- A takarítógépet nem szabad a szabadban tárolni, sem közvetlen nedvesség- vagy hőhatásnak kitenni.
- A tisztítószeres porlasztósugarat soha ne irányítsa emberre, állatra, fali csatlakozóaljzatokra vagy más elektromos készülékre.
- Vegyszereket, a tisztítófolyadék koncentrátumot ne engedjük gyermekek kezébe kerülni.

- Csak az eredeti THOMAS tisztítófolyadék használatával tökéletes a készülék működése és kiváló a tisztítóhatás.
- Érzékeny bőrűek kerüljék a tisztítófolyadékkal való közvetlen érintkezést.
- Ha a tisztítófolyadék véletlenül a nyálkahártyára kerül (szembe, szájba), azonnal öblítse le bő vízzel.
- Ezt a készüléket 8 éves és ennél idősebb **gyermekek** és csökkent fizikai, érzékszervi vagy mentális képességekkel, vagy tapasztalattal és/vagy ismeretekkel nem rendelkező személyek csak akkor használhatják, ha felügyelet alatt teszik ezt, vagy ha kioktatták őket a készülék biztonságos használatáról, és megértették az ebből származó veszélyeket. A **gyermekek** nem játszhatnak a készülékkel. A tisztítást és a **felhasználói karbantartást a gyermekek** csak felügyelet mellett végezhetik el.



Biztonsági előírások

Kérjük, olvassa el figyelmesen a használati utasítást, amely fontos információkat tartalmaz a takarítógép biztonságosságára, üzembe helyezésére, használatára és karbantartására vonatkozóan. Őrizze meg az utasítást és ha használt készülékét eladja, adja ezt is át az új tulajdonosnak.

- THOMAS PRESTIGE gépet háztartási célra.
- A készüléket nem szabad üzembe helyezni, ha
 - a csatlakozószinór sérült,
 - maga a készülék láthatóan sérült,
 - a motorblokkot valaha leejtették.
- A gépet 230 V hálózati feszültség működteti, biztosíték min. 16 A.
- A szívócsövet ill. fejet (bekapcsolt készülék esetén) ne emelje feje közvetlen közelébe - ez szemre, fülre veszélyes lehet.
- Ez a készülék nem alkalmas egészségre káros, maró vagy oldószer tartalmú anyagok felszívására.
- Nem szabad a gépet olyan helyiségben használni, ahol tűzveszélyes anyagok találhatóak ill. különböző gázok képződhetnek.

Mindent a környezetért

A csomagolóanyagot és a már nem használható készüléket ne dobja csak úgy el!

A csomagolóanyag:

- A csomagoláshoz használt dobozt helyezze a papír hulladék közé.
- A polietilén (PE) műanyag zsákok újrahasznosításra adják le a gyűjtőhelyen.

Teendők a már kiszolgált készülékkel:



A terméken vagy a csomagoláson található szimbólum azt jelzi, hogy a termék nem kezelhető háztartási hulladékként. Ehelyett a terméket el kell szállítani az elektromos és elektronikai készülékek újrahasznosítására szakosodott megfelelő begyűjtő helyre. Azzal, hogy gondoskodik ezen termék helyes hulladékba helyezéséről, segít megelőzni azokat, a környezetre és az emberi egészségre gyakorolt potenciális kedvezőtlen következményeket, amelyeket ellenkező esetben a termék nem megfelelő hulladékkezelése okozhatna. Ha részletesebb tájékoztatásra van szüksége a termék újrahasznosítására vonatkozóan, kérjük, lépjen kapcsolatba a helyi önkormányzattal, a háztartási hulladékok kezelését végző szolgáltattal vagy azzal a bolttal, ahol a terméket vásárolta.

A készülék összeállítása

Talpgörgők felszerelése

- A** A zárókallantyúkat nyissa fel és a motorblokkot emelje le.
- B** A porszívótartályt fordítsa fel nyílásával lefelé. A talpgörgőket a tengelysapokkal helyezze be a (4) számmal jelzett furatokba és ütközésig nyomja be.

Száraz porzivózás



A készüléket soha ne használja száraz porszívózásra az aquafilter szerkezet, univerzális szűrőbetét és megfelelő víztöltés nélkül.

Nagyobb mennyiségben finom port, pl liszt, kakópor, cement, ne szívasson fel.

- H** A tisztítóoldalt tartályát vegye ki.
- D** A 3-részes aquafilter szerkezetet dugja össze, majd a beszívó csőcsonkra belül a tartályban a rugalmas nyakrésznél fogva szilárdan tolja rá.



Ügyeljen a részekben található jelzésekre.

Töltsön 2 liter tiszta vizet a portartályba.

- C** Az univerzális szűrőbetétet (35) húzza a szeleposzárra, tolja ütközésig a motorblokk alján lévő kerek horonyba, majd ott a két kallantyú ráhajításával rögzítse.

- E** A tisztítóoldalt felszívó csövét (mivel ennél a művelétnél felesleges) a motorblokk alsó részén található vakfoglatba rögzítse.
 - F** A motorblokkot tegye vissza a helyére és a zárókallantyúkkal rögzítse.
 - G** Helyezze be a gégecsövet. Kivételesen a csatlakozó részt csavaró mozdulattal húzza kifelé.
- A merev szívócsőre helyezze fel a kívánt szívófejet. A hálózati csatlakozót dugja be.
- K** A készüléket a ki/be főkapcsolóval (6) kapcsolja be. A tisztítófolyadék pumpa kapcsolóján (7) lévő lámpának nem szabad világítania.
- i** A szívóerő mechanikus szabályozása (M ábra, 11):
 - Fogantyún lévő tolóka zárva = teljes szívóerő
 - Tolóka nyitva = csökkentett szívóerő

Az aquafilter szűrőrendszer tisztítása és ápolása



Az aquafilter szűrőt, az univerzális szűrőbetétet és a portartályt higiéniai okokból minden használat után ki kell üríteni, kitisztítani és száradni hagyni.

A szennyes víz és a nedves részek elősegítik ugyanis a baktériumok és gombák szaporodását.

Minden száraz porszívózás után ki kell venni a szűrőbetétet és belsejéből az esetleges lecsapódott vizet el kell távolítani.

A szűrőbetét tiszta vízzel mosható, mosó- és tisztítószert **nélkül**. Ügyeljen arra, hogy a következő használat előtt a szűrőbetét teljesen száraz legyen.

Nedves felszívás



Az úszószelepet (P ábra, 40) tartsa mindig tisztán és mozgathatóan, mivel ez automatikusan megszakítja a szívást, amikor a tartály megtelik.


Ha a gép tartályának nagyobb térfogatú ill. magasabb folyadékszintű tartályból szivattatott folyadékot, akkor a készülék tartályának megtelével zárt úszószelep esetén továbbra is átfolyik a folyadék a közlekedőedény elv alapján.

Ezért egyszerre csak részmennyiségeket szívasson át és időnként ürítse ki a takarítógép tartályát.


Szivattás után először a szívócsövet emelje ki a folyadékból, csak ezután kapcsolja ki a motort, így folyadék nem folyik vissza.

- A** Nyissa fel a zárókallantyút és emelje le a motorblokkot.
 - A szűrőt vegye ki a gépből, különben megsérülhet (C és D ábra).
 - Ha a gépben benne van a tisztítófolyadék tartály, azt is vegye ki (H ábra).

- F** Helyezze vissza a motorblokkot és rögzítse a kallantányúkkal. A csatlakozót dugja be.
- G** Dugja be a gégecsövet. Levételkor csavaró mozdulattal húzza ki.
- M** A szívóerő szabályozó tolókát (11) zárja be.
- K** A ki/be főkapcsolóval (6) a gépet kapcsolja be. A tisztítófolyadék pumpa kacsolójának (7) nem szabad világitania.

 Nedves felszívás után a gépet és a használt tartozékokat tisztítsa meg és hagyja megszáradni.

Tisztítófolyadékos takarítás

 Csak olyan szőnyeget tisztítson, amelyek nedves tisztításra alkalmasak. A gyenge, kéziszivőtt vagy nem szántartó szőnyeget ne tisztítsa ezzel az eljárással.

Ha a szőnyeget korábban samponnal kezelte, a folyadékporlasztós tisztítórendszer első alkalmazásakor erőteljesebb habképződésre kerülhet sor a szennyvízfelfogó tartályban.

Kapcsolja ki a gépet és a tartályt ürítse ki. További habképződés megállítására ajánljuk 1/2 csésze ecet beöntését a szennyvíztartályba. Fokozott habképződés a készülék egyszeri alkalmazása és THOMAS tisztítóoldat használata után kizárt, mivel a folyadék speciális habzásgátlót tartalmaz.

Ügyeljen arra, hogy bekapcsolt porlasztási funkció esetén mindig legyen folyadék a tisztítófolyadék tartályban a nyomópumpa esetleges meghibásodásának elkerülése érdekében.

Szőnyegtisztítás

- A** A zárókallantányúkat nyissa ki és a motorblokkot vegye le.
 - H** A tisztítófolyadék tartály fedelét vegye le és tölts fel a tartályt megfelelően hígított THOMAS ProTex folyadékkal. Az adagolás a palack címkején található.
- Legfeljebb kézmeleg vizet használjon (max. 30 C fok).**
- Ezután a fedelet helyezze rá és a tartályt tegye vissza a készülékbe.
- E** A tisztítófolyadék felszívó csövet vegye ki a motorblokk alján lévő vakfoglalatból.
 - I** A motorblokkot úgy helyezze fel, hogy a felszívócső a tisztítófolyadék tartály nyílásán keresztül belőgjon a tartály aljáig és ne törjön meg.

- G** Helyezze be a gégecsövet. Levételkor csavaró mozdulattal húzza kifelé.
 - J** Csúsztassa a nyomószелеp tészta a merev szívócső felső darabjának végén található vezetősínbe, majd a gégecsövet tolja össze a szívócsővel. A vékony nyomócsövet ezután a műanyag klipszekkel rögzítse a gégecsőhöz.
 - K** A nyomócső másik végét a gyorscsatlakozóval helyezze be a motorblokkon található csatlakozó aljzatba.
 - L** A szőnyegtisztító fejet tegye fel a szívócső végére.
 - M** A tisztítófej nyomócsővének másik végét csatlakoztassa a nyomószелеphez és az ott található bajonettzár elfordításával rögzítse. A nyomócsőnek ezt a szakaszát a kisebb műanyag klipszekkel (39) erősítse a merev szívócsőhöz.
- Dugja be a hálózati csatlakozót.

- K** A ki/be főkapcsolót (6) és a nyomópumpa megvilágított kapcsolóját (7) kapcsolja be.
- M** Ha a nyomószелеp (16) fogantyúját megnyomja, megindul a tisztítófolyadék kiporlasztása.

 **Mielőtt a tisztítófolyadék tartályt ismét feltölti, a szennyvíztartályt mindig ürítse ki.**

Szilárd padlózatok tisztítása

- N** A tisztítófejre helyezze fel a szilárd padlókhöz való fejkiegészítő adaptert.
- Járjon el a „Szőnyegtisztítás” fejezetben leírtak szerint.**
- i** Szilárd padlózatokhoz a THOMAS ProFloor tisztítófolyadékot ajánljuk.

Kárpittisztítás

Kárpitozott bútorok és autólülések tisztításához használja a kárpittisztító fejet (23).

- i** Ügyeljen arra, hogy ne permetezzen túl sok folyadékot, mivel a bútor felépítésétől függően jóval hosszabb száradási időre kell számítani.
- O** A kárpittisztító fejet helyezze fel közvetlenül a gégecső végére. A nyomócsövet a bajonett csatlakozóval rögzítse a nyomószелеphez.

A folyadékporlasztós rendszer tisztítása és karbantartása

- H** A nyomópumpa és szelep tisztításához tölts meg a tisztítófolyadék tartályt tiszta vízzel és helyezze be a gépbe.

Dugja be a hálózati csatlakozót, a ki/be főkapcsolót (6) és a nyomópumpa kapcsolóját (7) kapcsolja be.

M A nyomószelep (16) megnyomásával a porlasztórendszeren fuvassa át a tiszta vizet kádba vagy mosdókagylóba.

K A nyomócső leoldása előtt megnyomással működtesse a nyomószelepet (M ábra. 16), hogy a maradék nyomás távozzon a rendszerből, ezután nyomja meg a készüléken lévő gyorscsatlakozó (5) fehér billentyűjét. A nyomócső így kivehető, sőt kiptattan.

Húzza ki a hálózati csatlakozót.

Ezután a készüléket és a használt tartozékokat tisztítsa ki és szárítsa meg.

A motorblokkot sohasem szabad vízbe meríteni!

A gép burkolatát nedves kendővel törölje meg majd hagyja megszáradni.

Javaslatok:

i Folyadékos takarításnál a szőnyegen nyugvó szívófejet hosszabban lassan húzza végig a szőnyegen, majd párhuzamosan újabb sávokat húzza tisztítsa fel az egész felületet.

i Ismételt szennyeződés elkerülése érdekében, amíg a szőnyeg nedves, ne járjon rajta, csak amikor teljesen megszáradt.

i Gyorsabban száradnak a megtisztított felületek, ha felengedett kallantyúval, tehát folyadékporlasztás nélkül, ezekből a maradék nedvességet ismételtel felszívja.

i Parkették tisztításakor kövesse a gyártó előírásait.

Hibaelhárítás

Ha az alábbi hibák jelentkeznek az üzemelés során, ezek esetleg közvetlenül elháríthatók, egyébként forduljon szervizhez:

Működés közben por száll ki a készülékből

- Vizsgálja meg, hogy a szűrőrendszer hibátlan-e és behelyezése megfelelő,
- Csak eredeti THOMAS szűrőt használjon.

A szívóerő fokozatosan csökken

- Esetleg finom por tömte el a szűrőt,
- A szívófejet, a merev szívócsövet vagy a gégecsövet eltömte a szennyeződés (bekapcsolt készülékkel húzza szét a gégecsövet, a szennyeződés így fellazulhat és kifúvódhat).

Üzemelés közben a gép kifuvó nyílásain víz jön ki

- Az úszószelep (P ábra) folyadék felszívásakor lezárt és nem tud visszaesni,
- Eredeti THOMAS tisztítófolyadékot használjt?
- Az aquafilter szűrőt és a szűrőbetétet a használati utasítás szerint pontosan helyezte be?

A szívóerő hirtelen lecsökken

- Az úszószelep elzárja a szívólevegőt, amely leginkább akkor fordulhat elő, ha a készüléket erősen ferde helyzetben használja vagy feldönti. A porszívót kapcsolja ki, az úszószelep ekkor visszaesik és a készülék ismét használható.

A motor nem működik

- Vizsgálja meg a csatlakozózsínór, dugasz és aljzat sértetlenségét,
- Vizsgálat előtt a hálózati csatlakozót húzza ki,
- Semmi esetre sem szabad a motort felnyitni!

Nem jön ki a tisztítóoldat

- Bekapcsolta a nyomópumpát, (7) kapcsolónak világítania kell?
- Tisztítsa meg a felszívócső (36) végén levő kis szűrőt,
- Belül a felszívócső szabadon belő-g-e a tisztítóoldat tartályába?
- Esetleg eltömődött a porlasztónyílás. A fuvókát tartalmazó négyszögű műanyag idomot sinserű illesztéséből húzza ki és áztassa tiszta vízben. Utána erősen fújja át.

Minőségtanúsítás

	THOMAS
Típus	Prestige 20S Aquafilter
Teljesítményfelvétel	1600 W max.
Portartály befogadóképessége	20 liter
Tisztítófolyadék tartály	4,7 liter
Nyomópumpa	4 bar
Méret hangteljesítményszint LWA	72 dB

Vevőszolgálat

Az Ön esetében illetékes THOMAS vevőszolgálattal kapcsolatban a szaküzletben kaphat tájékoztatást.

Kérjük, adja meg számukra az Ön THOMAS PRESTIGE -én elhelyezett adattábláról leolvasható adatokat is!

A készülék biztonságának megóvása érdekében a javításokat - elsősorban a gép áramot vezető részein - bízva villamossági szerelő szakemberrel!

Hiba esetén ezért forduljon szaküzletéhez vagy közvetlenül a gyári vevőszolgálathoz!

A kapcsolati adatokat a hátoldalon találja.

Lütfen bu kullanma kılavuzunda belirtilen talimatları ve diğer bilgileri dikkatle okuyunuz. Bu bilgiler, elektrik süpürgesinin güvenliği, kullanımı, bakımı ve servis hizmetleri konusunda önemli açıklama ve tavsiyeler içermektedir. Kullanma kılavuzunu, ileride başvurabilmeniz amacıyla, güvenli bir yerde itinayla saklayınız ve gerektiğinde, cihazın sizden sonraki sahibine teslim ediniz.

Makine parçaları

1 = Kap
2 = Motor bloğu
3 = Emniyet kilidi
4 = Küçük tekerlekler
5 = Hızlı kuplaj
6 = Açma/Kapama anahtarı
7 = Pompa açma/kapama anahtarı (ışığı yanar)
8 = Emme manşonu
9 = Taşıma sapı
10 = Elektrik kablosu
11 = Emme kontrolü
12 = Temizleme sıvısı hortumu (üst kısım)
13 = Esnek hortum
14 = Emme boruları
15 = Hortum klipsleri
16 = Emniyet supabı
17 = Halı emme-püskürtme başlığı
18 = Temizleme sıvısı hortumu (alt kısım)
19 = Döşeme başlığı
20 = Sert taban adaptörü
21 = Halı başlığı
22 = Dar aralık başlığı
23 = Döşeme emme-püskürtme başlığı
24 = Temizleme sıvısı tankı
25 = Kumaş temizleme deterjanı (ProTex)
26 = Sifon başlığı
34 = AQUA filtre
35 = Su filtresi kartuşu
36 = Temizleme sıvısı için emme hortumu
37 = Emme borusu
38 = Emme borusu - askı yeri
39 = Boru klipsleri



Emniyetli kullanım açısından dikkat edilmesi gereken hususlar

- THOMAS PRESTIGE sadece evlerde kullanıma mahsustur.
- Aletin kesinlikle çalıştırılmamasını gerektiren durumlar:
 - Elektrik kablosunda hasar olması,
 - Alette gözle görülür hasar olması,
 - Aletin (motor başlığı) yere düşmesi.
- Cihaz üzerindeki model etiketinde belirtilen gerilim değerinin, şebeke gerilimi ile aynı olduğundan emin olunuz.
- Özellikle göz ve kulaklar için tehlike oluşturabileceğinden, alet çalışır vaziyetteyken emme başlıkları ve boruların, kafa yakınlarına getirilmemeleri gerekir.
- Sağlığa zararlı maddeleri veya aşındırıcı nitelikte veya çözücü sıvıları süpürmeyiniz.
- Alet, yanma tehlikesi olan maddelerin depolandığı veya gaz oluşan mekanlarda kullanılmamalıdır.
- Cihazı ve aksesuarları kuru, temiz ve kapalı mekanlarda saklayın.
- Benzin, boya çözücü (tiner) ve yakma yağı gibi maddeler, cihazdan gelen santrifüj hava ile reaksiyona girdiğinde, patlayıcı gaz veya karışımların oluşmasına yol açabilir.
- Asla yanık külleri veya kor haline gelmiş maddeleri süpürmeyiniz.
- Her kullanım öncesinde, gerçekleştireceğiniz uygulama için gerekli olan filtreleri, cihaza düzgün bir şekilde takıp takmadığınızı kontrol ediniz.
- Toner v.b. ince tozları süpürmeyiniz! Yazıcılarda ve fotokopi makinelerinde kullanılan tonerler, güçlü elektrik iletkenleri olabilirler! Ayrıca cihazın filtre sisteminin, toner tozlarını tamamen filtreleyememesi durumu söz konusu olabilir ve bunun sonucunda toner tozları, süpürülen odada havaya karışabilir.
- Cihazınızla, merdivenler üzerindeki halıları süpürürken özellikle dikkatli olunuz. Elektrik süpürgesinin merdiven üzerinde sağlam bir şekilde durmasına ve hortumun, gerçek uzunluğundan fazla esnemesine özen gösteriniz. Elektrik süpürgesini merdivenler üzerinde kullanırken daima bir elinizle, makineyi sabit bir şekilde tuttuğunuzdan emin olunuz.
- Çalışır durumda olan cihazı kesinlikle gözetimsiz bırakmayın.
- Bu cihaz, 8 yaş üzeri **çocuklar** tarafından ve fiziksel, duyuşsal veya zihinsel bakımdan becerileri ya da tecrübe ve/veya bilgileri yetersiz olan kişiler tarafından, gözetim altında olmaları veya cihazın güvenli kullanımı konusunda bilgilendirilmiş olmaları ve cihazın kullanımından kaynaklanan tehlikeleri anlamış olmaları halinde kullanılabilir. **Çocukların** cihazla oynamaları yasaktır. Temizleme ve **kullanıcı tarafından yapılacak periyodik bakım** çalışmaları gözetim altında olmayan **çocuklar** tarafından yapılmamalıdır.

- Elektrik fişinin çekilmesini gerektiren durumlar:
→ Elektrik süpürgesi çalışırken arıza meydana gelmesi durumunda,
→ Aletin bakım ve temizliğinden önce,
→ Aletin her kullanımından sonra,
→ Filtre değiştirilirken.
- Elektrik fişini prizden çıkarmak için asla kabloyu çekmeyiniz; doğrudan fişi tutup prizden çekiniz.
- Elektrik kablосunu, asla yüksek ısıya ve sıvı kimyasal maddelere maruz bırakmayınız ve makineyi, sıvı kenarlar üzerinde ve farklı yüzeyler arasında çekmeyiniz.
- Cihazınızda, aksesuarlarda veya elektrik kablosunda (özel kablo gereklidir) meydana gelen hasarları kesinlikle kendiniz onarmayınız. Hasarın, yetkili müşteri servisinde giderilmesini sağlayınız çünkü aletle yapacağınız değişiklikler, sağlığınız için risk oluşturabilir. Sadece orijinal THOMAS yedek parça ve aksesuarlarının kullanılmalarını sağlayınız.
- Cihazı, doğrudan açık hava veya neme maruz bırakmayınız ve yüksek ısı kaynaklarına yaklaştırmayınız.
- Asla süpürme başlıklarını, insanlara, hayvanlara, elektrik prizlerine veya elektrikli cihazlara doğrultmayınız.
- Konsantre deterjanlar gibi kimyasal maddeleri, çocuklardan uzak tutunuz.
- Cihazın işlevselliği ve etkinliği, ancak orijinal THOMAS deterjanlarının kullanılması durumunda, garanti edilebilir.
- Ciltleri hassas kişiler, deterjanlara direkt olarak temastan kaçınmalıdır.
- Deterjanın, mukozaya (göz, ağız v.b.) temas etmesi durumunda derhal temas bölgesini, bol su ile yıkayınız.

Çevrenin Korunması

Ambalaj malzemelerini ve kullanım ömrü dolmuş cihazları gelişigüzel çöpe atmayın!

Cihaz ambalajı:

- Ambalaj kartonu, eski kâğıtların toplandığı yerlere atılabilir.
- Polietilenden (PE) üretilmiş plastik torbayı geri dönüştürülmek üzere ilgili toplama yerlerine teslim edin.

Kullanım ömrü sona eren cihazın değerlendirilmesi:

- Cihazı yerel yönetmeliklere uygun olarak imha edin ve imha öncesinde prizden çekilmiş olan elektrik fişini kesin.



Ürün veya ambalajı üzerinde bulunan sembol, bu ürünün normal ev çöpu olarak görülmemesi gerektiğine ve elektrikli/elektronik cihazların geri dönüşümüne (recycling) mahsus bir toplama yerine teslim edilmesi gerektiğine işaret eder.

Bu ürünü doğru şekilde imha ederek çevrenin korunmasına ve dolayısıyla insan sağlığına katkıda bulunmuş olursunuz. Ürün yanlış imha edildiğinde çevre ve insan sağlığı için tehlike teşkil eder.

Bu ürünün geri dönüşümü (recycling) hakkında daha ayrıntılı bilgiyi belediyenizden, çöp toplama hizmeti veren kuruluştan veya ürünü satın aldığınız mağazadan edinebilirsiniz.

Küçük tekerleklerin montajı

- **A** Emniyet kilidini açınız ve motor bloğunu yukarı kaldırınız.
- **B** Kapı, ağız aşağı bakacak şekilde ters çeviriniz. İlk önce kılavuz makaraları 4 rakamıyla işaretlenmiş olan deliklere sokun, ardından yerine oturana kadar içeri itin.

Kuru süpürme



Eğer Aqua filtre sisteminiz ve su filtresi kartuşu makineye takılı değil ise veya makinede yeterli miktarda su yok iken AQUAFILTER elektrik süpürgeci, asla kuru süpürme için kullanmayınız. Çok fazla miktarda ince toz (un, kakao tozu, çimento v.b.) süpürmeyiniz.



Temizleme sıvısı tankını çıkarınız.



Üç parçalı AQUA filtrenizi bir bütün halinde, filtrenin iki parçası yerlerine tam olarak sabitlenene dek itip monte ediniz. Daha sonra AQUA filtreyi, emme manşonu üzerine doğru, kabin duvarına temas edene dek iyice itiniz.



İşaret kılavuzlarına dikkat ediniz!

Kaba, 2 litre temiz su koyunuz.



Su filtresi kartuşunu (35) takınız ve gidebildiği yere kadar kaydırınız. Klipsleri döndürerek kartuşu sabitleyiniz.



Yaş süpürmede kullanılan emme hortumunu, motor bloğunun alt yüzüne bağlayınız.



Motor bloğunu, kap üzerine yerleştiriniz ve emniyet kilitlerini kullanarak sabitleyiniz.



Esnek emme hortumunu bağlayınız. Hortumu çıkarmak için hortum bağlantı parçasını yana doğru çevirdikten sonra hortumu kendinize doğru çekiniz.

İsteddiğiniz aksesuarları monte ediniz. Daha sonra elektrik fişini, prize takınız.



On/Off (Açma/Kapama) (6) anahtarını kullanarak cihazı çalıştırınız. Bu aşamada pompa anahtarı (7) ışığının yanmaması gerekir.



Emme gücü kontrolünü (11, şekil M) kullanarak emme gücünü ayarlayabilirsiniz.
Hava sürgüsü kapalı iken = maksimum emme gücü
Hava sürgüsü açık iken = düşük emme gücü



Elektrik süpürgesinin her kullanımının ardından AQUAFILTER sisteminin, su filtresi kartuşunun ve kabın, hijyenik nedenlerden dolayı boşaltılması, iyice temizlenmesi ve kurulanması gerekir. Kirli su ve nemli parçalar, bakteri ve mantarların üremesine ve gelişmesine neden olur.

Su filtresi kartuşunu - kartuşun ne kadar kirli olduğuna göre - temiz su ile, ancak herhangi bir deterjan veya temizlik maddesi kullanmaksızın temizleyiniz. Lütfen elektrik süpürgesine tekrar monte etmeden önce filtrenin tamamen kurduğundan emin olunuz.

Yaş süpürme



Kirli su tankındaki şamandırayı (40, şekil P), sürekli olarak temiz ve çalışır halde tutunuz.

Şamandıra, kap dolduğunda, emme işlemini otomatik olarak durdurur.

Sıvı seviyesi, kabin üst limitinden yüksek ve hacmi, kabin kapasitesinden fazla olan kaplardaki sıvıları süpürürken, şamandıra valfini kapatarak kabin kapasitesinden fazla olan sıvıları süpürmeye devam edebilirsiniz.

Ancak böyle bir durumda, kısmi miktarlarda sıvı süpürünüz ve kabı, sık aralıklarla boşaltınız.

Suyun dışarı taşmasını önlemek için önce boruyu ve esnek hortumu sıvıdan çekiniz ve daha sonra cihazı kapatınız.



Emniyet kilidini açınız ve motor bloğunu yukarı kaldırınız.

Filtreleri cihazdan sökünüz, aksi takdirde filtreler hasar görecektir (bakınız, şekil C ve D).

Eğer temizleme sıvısı tankı cihaza takılı ise tankı makineden çıkarınız (bakınız, şekil H).



Motor bloğunu, kap üzerine yerleştiriniz ve emniyet kilitlerini kullanarak sabitleyiniz. Elektrik fişini prize takınız.



Esnek emme hortumunu bağlayınız. Hortumu çıkarmak için hortum bağlantı parçasını yana doğru çevirdikten sonra hortumu kendinize doğru çekiniz.



Sap üzerindeki emme gücü kontrolünü (11) kapatınız.



On/Off (Açma/Kapama) (6) anahtarını kullanarak cihazı çalıştırınız.

Bu aşamada pompa anahtarı (7) ışığının yanmaması gerekir.



Yaş süpürme işleminin ardından lütfen cihazı ve kullandığınız aksesuarları iyice temizleyip kurulumuz.

Halılar ve sert taban kaplamalarının emme-püskürtme sistemi ile (şampuan tatbik edilerek) temizlenmesi



Yalnızca yaş süpürmeye uygun halıları, şampuan tatbik ederek temizleyiniz.

Hassas, boyası çıkan veya el dokuması halılara şampuan tatbik edilmemesi gerekir.

Halınız, daha önceden şampuan tatbik edilerek yıkanmış ise, THOMAS PRESTIGE ilk kez kullanılırken kapta alışılmıştan çok köpük oluşabilir. Eğer durum böyle ise cihazı kapatınız ve kabı boşaltınız.

Daha sonra aşırı köpük oluşumunu engellemek için kaba, yarım fincan sirke dökünüz.

Halınızı, THOMAS konsantre deterjanı kullanarak temizlediyse, artık büyük boyutlarda köpük oluşumu gözlenmez çünkü bu deterjan, özel, köpük önleyici bir madde içermektedir.

Püskürtme fonksiyon devrede iken pompanın hasar görmesi ihtimalini ortadan kaldırmak için, temiz su tankında daima yeterli miktarda su bulunduğundan emin olunuz.

Halı temizliği:



Emniyet kilidini açınız ve motor bloğunu yukarı kaldırınız.



Temizleme sıvısı tankının kapağını sökünüz ve tanka, THOMAS ProTex Temizleme Sıvısı doldurunuz.

Deterjan dozajı ile ilgili talimatlar için ProTex şişesi üzerindeki etikete bakınız.

Yalnızca vücut sıcaklığında, ılık su (maksimum 30 °C) kullanınız.

Kapağı yerine takınız ve doldurduğunuz temizleme sıvısı tankını, cihaza yerleştiriniz.



Temizleme sıvısı ile birlikte kullanılan emme hortumunu, motor bloğu üzerindeki hortum tutucusundan çıkarınız.



Motor bloğunu kap üzerine, emme hortumu (36) temizleme sıvısı tankının dibine kadar batacak ve kesinlikle bükülmeyecek bir şekilde, yerleştiriniz.



Esnek emme hortumunu bağlayınız. Hortumu çıkarmak için hortum bağlantı parçasını yana doğru çevirdikten sonra hortumu kendinize doğru çekiniz.



Emniyet supabını, emme borusu üzerindeki yuvasına yerleştiriniz. Sapa, emme borusu içerisine takınız ve plastik klipsleri kullanarak temizleme sıvısı hortumunu, esnek hortuma bağlayınız.



Temizleme sıvısı hortumunu, motor bloğu üzerindeki hızlı kuplajın içine takınız.

- L** Halı emme-püskürtme başlığını, emme borusu üzerine takınız.
- M** Halı püskürtme başlığına ait temizleme sıvısı hortumunu, emniyet supabı üzerine yerleştiriniz ve döndürerek yerine kilitleyiniz. Temizleme sıvısı hortumunu, emme boruları üzerindeki hortum yuvasının içerisine doğru bastırınız veya paslanmaz çelik borular kullanıyorsanız hortumu boruya, küçük boru klipslerinin (39) yardımı ile bağlayınız. Daha sonra elektrik fişini prize takınız.

- K** On/Off (Açma/Kapama) (6) anahtarını kullanarak cihazı çalıştırınız.
Bu aşamada pompa anahtarı (7) ışığının yanmaması gerekir.

- M** Emniyet supabı (16) üzerindeki kancayı bastırınız. Temizleme sıvısı püskürtme işlemi başlayacaktır.
Temizleme sıvısı tankını yeniden doldurmadan önce daima kaptaki kirli suyu tahliye ediniz.

Sert tabanların temizliği:

- N** Sert taban adaptörünü takınız.

“Halı temizliği” başlıklı bölümde anlatılan prosedüre bakınız.

Sert tabanların temizliğinde THOMAS ProFloor konsantré deterjanını kullanmanızı öneririz.

Döşemelerin temizliği (cihazın modeline göre değişir):

Döşemeleriniz veya araba koltuklarını temizlemek için lütfen döşeme emme-püskürtme başlığını (23) kullanınız.

Döşeme veya koltuklar üzerine çok fazla sıvı tatbik etmemeye dikkat ediniz; döşeme alt katmanlarının özelliklerine bağlı olarak, döşemelerin kuruma süreleri size rahatsızlık verecek derecede uzayabilir.

- O** Döşeme emme-püskürtme başlığını takınız. Temizleme sıvısı hortumunu döndürerek takınız. Başlığı, sap üzerine monte ediniz.

Emme-püskürtme sisteminin bakım ve temizliği:

- H** **Pompa ve vanaların bakım işlemi için önce temizleme sıvısı tankını, temiz su ile doldurunuz; sonra tankı cihaza yerleştiriniz.**

Elektrik fişini takınız. Açma-kapama anahtarını (6) ve pompa anahtarını (7) açık konumuna getiriniz.

- M** **Emme-püskürtme sistemini çalıştırınız ve lavabo v.b. bir obje üzerinde deneme yapınız (emniyet supabı (16) üzerindeki kancayı devre dışı bırakınız).**

- K** Temizleme sıvısı hortumunu çıkarmadan önce sistem içerisinde kalan basıncı sıfırlamak için emniyet supabı (16, şekil M) üzerindeki kancayı devreye sokunuz ve daha sonra hızlı kupağ (5) üzerindeki düğmeye basınız.

Elektrik fişini prizden çekiniz!

Emme-püskürtme işleminin ardından lütfen cihazı ve kullandığınız aksesuarları iyice temizleyip kurulaınız.

Asla motor bloğunu suyun içine daldırmayınız!

Motor bloğu kasasını, hafif nemli bir bezle silip temizleyiniz ve daha sonra kasanın kurumasını sağlayınız.

Önemli ipuçları

- i** Yaş süpürme işlemi sırasında halı püskürtme başlığını, daima halı yüzeyine tam paralel bir şekilde tutup kendinize doğru çekerek halıyı süpürünüz.
- i** Yeniden kirlenmelerini önlemek için, şampuan tatbik edilerek temizlenen halılara ancak tamamen kuruduktan sonra basılmalıdır.
- i** Şampuan tatbik ederek temizlediğiniz halınızın daha çabuk kurumasını sağlamak için halı üzerinde kalan sıvıları tekrar süpürünüz (valf kancasını devreye sokmayınız).
- i** Parke yüzeyleri temizlerken lütfen parke yüzey üreticinizin uyarılarını dikkate alınız.

Beklenmedik arızaların ortaya çıkması durumunda

Elektrik süpürge, sizi tatmin edecek şekilde çalışmıyorsa, hemen müşteri hizmetleri merkezine başvurmanıza gerek yoktur. İlk önce lütfen arızanın basit bir nedenden kaynaklanıp kaynaklanmadığını kontrol ediniz:

Emme manşonlarından toz çıkıyor:

- Filtre sistemi, bu kullanım kılavuzunda belirtilen talimatlara göre takılmış mı?
- Cihazınızda, orijinal THOMAS filtre kullanılıyor mu?

Emme gücü gitgide kademeli olarak azalıyor:

- Filtre gözeneği, toz veya is nedeniyle tıkanmış olabilir mi?
- Kap dolu mu?
- Başlık, uzatma borusu veya esnek hortumda bir tıkanma var mı? (Cihaz çalışır vaziyetteyken esnek hortumu uzatınız – bu, mevcut tıkanmayı giderecektir.

Süpürme sırasında cihazın hava tahliye deliklerinden su geliyor:

- Sıvı süpürme sırasında şamandıra (şekil P), tıkanıyor ve devreye girmiyor mu?
- Şampuan tatbik edilerek yapılan temizleme işi için orijinal THOMAS konsantre deterjanı kullanılıyor mu?
- AQUAFILTER ile su filtresi kartuşu, bu kullanım kılavuzunda belirtilen talimatlar doğrultusunda, düzgün bir şekilde takılmış mı?

Emme gücü aniden düşüyor:

- Şamandıra, emme havasını kesmiş olabilir mi? Aletin aşırı eğik durması veya devrilmesi halinde bu durum görülebilir. Elektrik süpürgeyi kapatınız. Şamandıra aşağıya inip orijinal konumuna geri döner – böylece alet tekrar kullanıma hazırdır.

Motor çalışmıyorsa:

- Elektrik kablosu, fiş ve priz sağlam mı?
- Kontrol etmeden önce fişi çekiniz.
- Motoru kesinlikle kendi başınıza açmayınız!

Elektrik süpürgesinden temizleme sıvısı gelmiyor:

- Pompa devrede mi (düşmenin (7) ışığı yanmalıdır)?
- Emme hortumu (36) üzerindeki filtre yuvasını temizleyiniz.
- Emme hortumu, temizleme sıvısı tankının içine düzgün bir şekilde takılmış mı?
- Püskürtme başlığı tıkalı mı? Eğer püskürtme başlığı tıkanırsa başlığı, bir süre suda bekletiniz ve daha sonra bütün gücünüzle üfleyiniz.

Müşteri Hizmetleri

Size en yakın THOMAS Müşteri Hizmetlerinin adresini ve telefon numarasını, yetkili satıcınızdan öğrenebilirsiniz.

Yetkili satıcınıza başvurunuz esnasında, lütfen daima makinenizin model no ve tipini belirtiniz – bu bilgileri, makinenizin arka tarafındaki model etiketinde bulabilirsiniz.

Alet güvenliğinin sağlanması için onarım çalışmalarının, özellikle de elektrik taşıyan parçalarda yapılacak çalışmaların ancak uzman elektrikçiler tarafından gerçekleştirilmesini sağlayınız.

Bu nedenle, arıza halinde yetkili satıcınıza veya doğrudan Müşteri Hizmetleri Departmanı'na başvurun.

İletişim bilgilerini arka sayfada bulabilirsiniz.

Ürünümüzün kullanım ömrü 10 yıldır.

TEKNİK ÖZELLİKLERİ

Voltaaj	: 220 - 240 Volt
Sigorta	: 16 Amper
Motor Gücü Max.	: 1300/ 1600 Watt
Üfleme Güç Kademesi	: 2
Max. Emiş Basıncı	: 230 mbar
Tank Kapasitesi	: 20 lt
Su Kapasitesi	: 12 lt

TANK

Paslanmaz Çelik (Inox)	: *
------------------------	-----

EKİPMANLAR

Hortum Çapı	: 32 mm
Paslanmaz Boru	: 2
Taşıma Kulbu	: *
Emiş Güç Ayarı	: *
Çift Yönlü Döner Tekerlek	: *
Tekerlek	: 4
Kablo Uzunluğu	: 5 m

FİLTRE SİSTEMLERİ

Su Filtre Sistemi	: *
Suya Dayanıklı Hava Filtresi	: *

BOYUTLAR VE AĞIRLIK

Uzunluk	: 396 mm
Genişlik	: 396 mm
Yükseklik	: 570 mm
Ağırlık	: 7,33 kg

Перед первым пуском в эксплуатацию



Пожалуйста, прочтите внимательно всю нижеследующую информацию. Она содержит важные указания касательно безопасности, правил использования и технического обслуживания прибора. Сохраните данное руководство по эксплуатации и передайте его дальше новому пользователю.

Обозначения

1	= мусоросборный бак
2	= блок двигателя
3	= запирающая защёлка
4	= поворотные ролики
5	= быстроразъёмный соединитель
6	= выключатель
7	= выключатель насоса (с подсветкой)
8	= штуцер для подстыковки всасывающего шланга
9	= ручка для переноски
10	= кабель для подключения к электросети
11	= регулятор мощности всасывания
12	= шланг для моющего средства (верхняя часть)
13	= всасывающий шланг
14	= всасывающие трубы
15	= пружинные зажимы для шланга
16	= запорный клапан
17	= оросительная экстракционная насадка для чистки ковров*
18	= шланг для моющих средств (нижняя часть)
19	= насадка для чистки мягкой мебели
20	= адаптер для твердых напольных покрытий
21	= ковровая насадка
22	= щелевая насадка
23	= оросительная экстракционная насадка для чистки мягкой мебели
24	= бак для моющих средств
25	= концентрат для чистки текстильных изделий (ProTex)
26	= сифонная насадка
34	= AQUA-фильтр
35	= долговременный фильтр-патрон
36	= всасывающий шланг для моющих средств
37	= крепление всасывающей трубы
38	= положение "запаркованной" всасывающей трубы
39	= трубные пружинные зажимы



Указания по технике безопасности

- Пылесос THOMAS PRESTIGE предназначен исключительно для использования в домашнем хозяйстве.
- Ни в коем случае нельзя пользоваться прибором, если:
 - неисправен электрокабель,
 - имеются очевидные неисправности.
- Напряжение, указанное на заводской табличке прибора, должно соответствовать напряжению питающей сети.
- Насадки и трубки при включённом приборе не должны находиться вблизи головы, из-за опасности травмирования, особенного глаз и ушей.
- Прибор не пригоден для всасывания опасных для здоровья, едких и содержащих растворители веществ.
- Прибор не должен эксплуатироваться в помещениях, в которых хранятся огнеопасные вещества или присутствуют взрывоопасные газы.
- Храните прибор и его принадлежности в сухом, чистом и закрытом помещении.
- Вещества, такие как бензин, растворители красок и т.п., могут при смешивании с всасываемым воздухом образовывать взрывоопасные пары или смеси.
- Никогда не всасывайте горячую золу или раскалённые предметы.
- Перед каждым использованием прибора проверьте, правильно ли установлены необходимые фильтры.
- Никогда не всасывайте рассыпавшийся красящий порошок, который используется, например, в печатных устройствах и копировальных приборах, он может быть электропроводимым! Кроме того, красящий порошок может не полностью отфильтровываться системой фильтров пылесоса и, таким образом, снова попадает в воздух помещения.
- При уборке лестниц требуется особая осторожность. Вы должны обеспечить достаточно устойчивое положение прибора. Шланг не должен растягиваться более своей изначальной длины. Всегда придерживайте прибор одной рукой.
- Никогда не оставляйте включенный пылесос без присмотра.
- **Дети** в возрасте от 8 лет и старше, а также лица со сниженными физическими, сенсорными или ментальными способностями, либо не обладающие достаточным опытом и (или) знаниями, могут пользоваться этим пылесосом при том условии, что они работают под присмотром или были проинструктированы о безопасном обращении с прибором и осознали связанные с его использованием опасности. Играть с прибором **детям** запрещено. Заниматься очисткой и **обслуживанием** прибора **детям** без присмотра запрещено.

- Электрокабель следует отключить от сети:
 - при помехах во время работы,
 - перед каждой чисткой и уходом за прибором,
 - по окончании использования прибора,
 - при каждой смене фильтра.
- При отключении от сети никогда не тяните за кабель, а только за штепсельную вилку.
- Следите за тем, чтобы электрокабель прибора не подвергался воздействию повышенных температур и химически агрессивных жидкостей, а также не перетягивался через острые края.
- Никогда не ремонтируйте сами неисправности прибора, принадлежностей или электрокабеля (требуется особая проводка), а предоставляйте это делать только мастерам уполномоченной мастерской по обслуживанию клиентов, потому что произвольные изменения в приборе могут создавать угрозу Вашему здоровью. Следите за тем, чтобы использовались только оригинальные запчасти и принадлежности.
- Не подвергайте прибор воздействиям неблагоприятных погодных условий, влаги и источников теплового излучения.
- Никогда при чистке не направляйте струю разбрызгиваемой жидкости на людей или животных, электророзетки или электроприборы.
- Химикаты, такие как концентраты моющих средств, не должны попадать в руки детям.
- Только при использовании оригинальных моющих средств фирмы THOMAS может быть обеспечена функциональность прибора и полная мощность всасывания.
- Лица с восприимчивой кожей должны избегать прямого контакта с раствором моющего средства.
- В случае попадания моющего концентрата на слизистые оболочки (глаза, рот и т. п.), эти места следует сразу промыть водой.

Берегите окружающую среду!

Упаковочный материал и отслужившие приборы не должны выбрасываться на улицу!

Упаковка прибора:

- Упаковочная картонная коробка может быть сдана на макулатуру.
- Пластиковый пакет из полиэтилена (ПУ) сдаётся в местах сбора на переработку.

Утилизация прибора по окончании срока службы:



Символ на изделии или на его упаковке указывает, что оно не подлежит утилизации в качестве бытовых отходов.

Вместо этого его следует сдать в соответствующий пункт приемки электронного и электрооборудования для последующей утилизации. Соблюдая правила утилизации

изделия, Вы сможете предотвратить причинение окружающей среде и здоровью людей потенциального ущерба, который возможен, в противном случае, вследствие неподобающего обращения с подобными отходами.

За более подробной информацией об утилизации этого изделия просьба обращаться к местным властям, в службу по вывозу и утилизации отходов или в магазин, в котором Вы приобрели изделие.

Монтаж поворотных роликов

- Откройте запирающие защёлки и снимите головную часть прибора.
- Установите мусоросборный бак вверх дном на ровной твердой поверхности. Вставить ролик рулевой передачи в сверлённые отверстия, помеченные цифрой 4, затем вдавить до упора.

Всасывание сухого мусора



Никогда при сухой уборке не пользуйтесь вашим прибором Aquafilter без установленных аквафильтра, долговременного фильтра-патрона и соответствующей заправки водой. Не всасывайте большие количества тонкодисперсной пыли, напр., муки, порошка какао, цемента и т.п.

Внимание! AQUA-фильтр работает до тех пор, пока вода, заправленная перед началом уборки, остается жидкостью, а не превращается в пульпу. Поэтому при уборке сильно загрязненных помещений следует внимательно следить за состоянием воды в акваfiltре и, при необходимости, своевременно менять воду.

- Вынуть бак для моющего средства.
- Состыковать до упора аквафильтр, состоящий из 3 частей, и крепко насадить его на штуцер до края бака для подсоединения всасывающего шланга.



При этом следите за маркировкой.

Залейте 2 литра чистой воды в мусоросборный бак.

- Насадить долговременный фильтр-патрон (35) и зафиксировать посредством поворотных скоб.
- Зафиксировать на нижней стороне головной части прибора всасывающий шланг для моющего средства.
- Насадить головную часть прибора и защёлкнуть запирающие защёлки.

- G** Подсоединить всасывающий шланг. Для снятия следует повернуть в сторону соединения всасывающего шланга и вынуть его.

Монтируйте желаемые принадлежности.
Вставьте штепсельную вилку электрокабеля в розетку.

- K** Включите прибор нажатием кнопки для включения/выключения (6). Выключатель насоса (7) не должен светиться.
- i** С помощью шибера регулирования мощности (11, рис. M) можно изменять мощность всасывания.
- шибер дополнительного подсоса воздуха закрыт = полная мощность всасывания
 - шибер дополнительного подсоса воздуха открыт = пониженная мощность всасывания

Технический уход за системой аквафильтра.

- !** Исходя из гигиенических соображений, следует каждый раз после эксплуатации опорожнить, очистить и высушить AQUA-фильтр, долговременный фильтр-патрон а также мусоросборный бак.
- Грязная вода и мокрые части благоприятствуют размножению бактерий и грибов.**

После каждой уборки в сухом режиме долговременный фильтр-патрон следует снять и, при необходимости, удалить остатки воды из фильтра.

Долговременный фильтр-патрон в зависимости от степени загрязнения можно промыть чистой водой без добавления моющих и чистящих средств. Следите за тем, чтобы при следующем использовании фильтр был полностью просушен.

Всасывание жидкостей

- !** Поплавковый клапан (40, рис. P) должен всегда содержаться в чистоте и свободно двигаться в проходе. Он автоматически блокирует всасывание, если мусоросборный бак заполнился.

При всасывании из ёмкостей, уровень жидкости которых находится выше верхнего края мусоросборного бака, и объём которых больше рабочего объёма пылесоса, при закрытом поплавковом клапане жидкость может и далее затекать внутрь.

В подобных случаях следует отсасывать жидкости только по частям и своевременно опорожнять мусоросборный бак.

Следует сначала извлекать из жидкости всасывающую трубу и шланг и затем выключать прибор, чтобы предотвратить затекание жидкости.

- A** Открыть запирающие защёлки и снять головную часть прибора.

- !** Извлечь из прибора долговременный фильтр-патрон, так как иначе он будет повреждён (рис. C и D).

Если был установлен бак для моющих средств, то его тоже нужно извлечь (рис. H).

- F** Насадить головную часть прибора и защёлкнуть запирающие защёлки.
- G** Подсоединить всасывающий шланг. Для снятия следует повернуть в сторону соединения всасывающего шланга и вынуть его.
- M** Закрыть регулятор мощности (11) на рукоятке.
- K** Включите прибор нажатием кнопки для включения/выключения (6). Выключатель насоса (7) не должен светиться.

- !** После окончания процесса всасывания жидкостей прибор и использованные части следует почистить и просушить.

Экстрагирование с распылением (влажная уборка) ковров и твёрдых напольных покрытий

- !** **Внимание!** К уборке ковров и твердых напольных покрытий методом экстрагирования с распылением (влажной уборке) следует приступать только предварительно тщательно очистив поверхности от пыли и прочего захватываемого воздушным потоком мусора с помощью AQUA-фильтра (см. указания к «ВСАСЫВАНИЕ СУХОГО МУСОРА»).

Чистить только те ковры, которые допускают влажную уборку.

Тонкие ковры ручной работы или ковры с непрочными красками не должны подвергаться влажной чистке.

Если ковёр ранее подвергался стирке с применением шампуней, то при первом использовании пылесоса THOMAS PRESTIGE может иметь место обильное пенообразование.

Тогда прибор следует выключить и опорожнить мусоросборный бак.

Чтобы избежать дальнейшего пенообразования, добавьте 1/2 чашки уксуса в мусоросборный бак. Повышенное пенообразование после одноразовой общей химической чистки с применением моющего концентрата фирмы THOMAS исключено, так как концентрат содержит специальные вещества, препятствующие пенообразованию.

Во избежание возможного повреждения насоса следите за тем, чтобы при включённой функции орошения бак для моющего средства/свежей воды всегда был наполнен.

Чистка ковров

- A** Открыть запирающие защёлки и снять головную часть прибора.

- H** Снять крышку с бака для моющего средства и залить в бак моющий концентрат THOMAS ProTex и воду.

Дозировка указана на этикетке бутылки с моющим концентратом.

Использовать только слегка тёплую воду (макс. 30°C).

Снова закрыть крышкой и установить в прибор бак для моющего средства.

- E** Освободить всасывающий шланг для моющего средства из крепления на головной части прибора.

- I** Головную часть прибора установить таким образом, чтобы всасывающий шланг (36) был погружён до самого дна бака для моющего средства и не перегибался.

- G** Подсоединить всасывающий шланг. Для снятия следует повернуть в сторону соединение всасывающего шланга и вынуть его.

- J** Задвинуть запорный клапан в крепление на всасывающей трубе. Вставить рукоятку всасывающего шланга во всасывающую трубу и закрепить на всасывающем шланге с помощью пластмассовых пружинных зажимов шланг для подачи моющего средства.


- K** Зафиксировать штуцер шланга для подачи моющего средства в быстроразъёмном соединителе на головной части прибора.

- L** Насадить на всасывающую трубу ковровую насадку для оросительного экстрагирования.

- M** Шланг для подачи моющего средства присоединить к запорному вентилю путем закручивания. С помощью тубных пружинных зажимов (39) зафиксировать шланг для подачи моющего средства на всасывающей трубе.

- K** Нажать на кнопку включения/выключения (6) и на подсвеченную кнопку включения насоса (7).

- M** Нажать рычаг на запорном клапане (16). При этом распыляется моющее средство.

-  **Прежде чем вновь наполнять бак для моющего средства, всегда сливайте грязную воду из мусоросборного бака.**

Чистка твёрдых напольных покрытий

- N** Монтировать адаптер для твёрдых напольных покрытий.

Дальнейший порядок действий указан в главе “Чистка ковров”.

- i** Для чистки твёрдых напольных покрытий мы рекомендуем пользоваться концентратом THOMAS ProFloor.

Чистка мягкой мебели (в зависимости от модели)

Для чистки вашей мягкой мебели или сидений автомобиля используйте оросительно-экстракционную насадку для мягкой мебели (23).

- i** Следите за тем, чтобы жидкости распылялось не слишком много, так как в зависимости от подкладки следует считаться с более длительным временем просушки.

- O** Монтировать оросительно-экстракционную насадку для мягкой мебели. Закрепить шланг для моющего средства поворотом вокруг оси. Насадить насадку на рукоятку всасывающего шланга.

Чистка и уход за оросительно-экстракционной системой

- H** Для чистки насоса и клапанов следует наполнить чистой водой бак для моющего средства и установить его на место.
Вставить в розетку вилку электрокабеля, нажать на подсвечиваемую кнопку включения насоса (7).

- P** Оросительную систему включить, напр., над раковиной (нажать рычаг (16) на запорном клапане).

- N** Перед отсоединением шланга для моющего средства сначала надо нажать рычаг на запорном клапане (16, рис. M), чтобы сбросить остаточное давление в системе, затем нажать кнопку на быстроразъёмном соединителе (5).

Отсоединить электрокабель от сети!

Затем почистить и просушить прибор и использованные принадлежности.

Никогда не погружайте в воду головную часть прибора!

Корпус мотора протрите влажной суконкой и затем просушите.

Полезные советы

- i** При влажной чистке всегда проводите ковровую насадку для оросительного экстрагирования по ковру полоса за полосой в направлении к себе.
- i** Чтобы вновь не запачкать ковры, после чистки ходить по ним нужно только тогда, когда они уже подсохли.
- i** Чтобы ускорить высыхание очищенной поверхности, имеет смысл тщательно удалить остаточную влагу путём повторного всасывания без нажатия на рычаг клапана.
- i** Для чистки паркета Вам следует придерживаться указаний изготовителя паркета.

Помощь при возможных неполадках

Если ваш прибор вопреки ожиданиям работает неудовлетворительно, то Вам не нужно сразу обращаться в службу сервиса. Пожалуйста, проверьте сначала, не является ли причиной неисправности:

Если при всасывании пыль выступает наружу:

- Правильно ли установлены фильтры и нет ли в них неисправностей?
- Используется ли оригинальный фильтр фирмы THOMAS?

Если мощность всасывания значительно понижена:

- Не засорились ли поры фильтра тонкодисперсной пылью?
- Не засорена ли грязью насадка, всасывающая труба или всасывающий шланг? (При включённом приборе растяните всасывающий шланг, это способствует расслаблению пробки.)

Если при всасывании выступает вода из выпускных отверстий прибора:

- Не заблокирован ли при всасывании жидкости поплавков (рис. Р) и, поэтому, не может срабатывать?
- Использовался ли при влажной уборке оригинальный моющий концентрат фирмы THOMAS?
- Правильно ли смонтированы аквафильтр и долговременный фильтр-патрон?

Если внезапно снизилась мощность всасывания:

- Не перекрыл ли поплавковый клапан всасываемый воздух? Это может случиться при резком встряхивании во время перемещения или при опрокидывании прибора. Пылесос выключить – поплавок падает вниз – прибор снова готов к работе.

Если мотор не работает:

- В порядке ли кабель, штепсельная вилка и розетка?
- Перед проверкой вынуть штепсельную вилку из розетки.
- Никогда не вскрывайте мотор сами!

Если не поступает моющий раствор:

- Включён ли насос (7)? Подсветка на кнопке должна светить.
- Почистить сито всасывающего фильтра на всасывающем шланге (36).
- Правильно ли лежит всасывающий шланг в баке для моющего средства?
- Не засорилась ли оросительная насадка? Если засорилась оросительная насадка, то её на некоторое время следует поместить в воду. Затем основательно промыть.

Сервисная служба

Обращайтесь к продавцу, который также охотно предоставит Вам адреса или номера телефонов ответственной сервисной службы фирмы THOMAS.

Пожалуйста, при этом всегда сообщайте данные, указанные на заводской табличке вашего пылесоса.

Для поддержания должного уровня безопасности вашего прибора ремонт прибора и, особенно, его токопроводящих узлов должен проводиться только специалистами-электриками. Поэтому, в случае неисправности Вы должны обращаться к продавцу или прямо в сервисную службу фирмы THOMAS.

Контактные данные указаны на обороте.

Дата изготовления:

см. фирменную табличку, расположенную на нижней стороне прибора

Кат. №: xxxxxxxx

(день недели) (календарная неделя) (год)

- Правила и условия монтажа не установлены изготовителем, т.к. изделие передвижное.
- Во время транспортировки не бросать, не подвергать ударам о другие предметы.
- Правила и условия реализации не установлены изготовителем и должны соответствовать национальному и/или местному законодательству страны реализации товара.

GARANTIE

Unabhängig von den Gewährleistungsverpflichtungen des Händlers aus dem Kaufvertrag leisten wir für dieses Gerät Garantie gemäß nachstehenden Bedingungen:

1. Die Garantiezeit beträgt 24 Monate – gerechnet vom Liefertag an den ersten Endabnehmer. Sie reduziert sich bei gewerblicher Benutzung oder gleichzusetzender Beanspruchung auf 12 Monate. Zur Geltendmachung des Anspruchs ist die Vorlage eines Kaufbeleges erforderlich.
2. Innerhalb der Garantiezeit beseitigen wir alle wesentlichen Funktionsmängel, die nachweislich auf mangelhafte Ausführung oder Materialfehler zurückzuführen sind durch Instandsetzung der mangelhaften Teile oder Teilersatz nach unserer Wahl; ausgetauschte Teile gehen in unser Eigentum über.

Die Garantie erstreckt sich nicht auf leicht zerbrechliche Teile, wie z. B. Glas, Kunststoffe, Lampen.

Mängel sind uns innerhalb der Garantiezeit unverzüglich nach Feststellung zu melden.

Während der Garantiefrist werden die zur Behebung von aufgetretenen Funktionsfehlern benötigten Ersatzteile sowie die Kosten der angefallenen Arbeitszeit nicht berechnet. Bei unberechtigter Inanspruchnahme unseres Kundendienstes gehen die damit verbundenen Kosten zu Lasten des Kunden.

Instandsetzungsarbeiten beim Kunden oder am Aufstellungsort können nur für Großgeräte verlangt werden. Andere Geräte sind unserer nächstgelegenen Kunden-

dienststelle oder Vertragswerkstatt zu übergeben bzw. ins Werk zu senden.

3. Eine Garantiepflicht wird nicht ausgelöst durch geringfügige Abweichungen, die für Wert und Gebrauchstauglichkeit des Gerätes unerheblich sind, durch Schäden aus chemischen und elektrochemischen Einwirkungen von Wasser sowie allgemein aus anomalen Umweltbedingungen. Ein Garantieanspruch besteht nicht bei Schäden als Folge normaler Abnutzung, ferner nicht bei Nichtbeachtung der Gebrauchsanweisung oder unsachgemäßer Verwendung.
4. Der Garantieanspruch verliert seine Gültigkeit, wenn von uns nicht bevollmächtigte Personen Eingriffe oder Reparaturen an den Geräten vornehmen.
5. Garantieleistungen bewirken weder für das Gerät noch für die eingebauten Ersatzteile eine Verlängerung oder Erneuerung der Garantiefrist: die Garantiefrist für eingebaute Ersatzteile endet mit der Garantiefrist für das ganze Gerät.
6. Weitergehende oder andere Ansprüche, insbesondere solche auf Ersatz außerhalb des Gerätes entstandener Schäden sind – soweit eine Haftung nicht zwingend gesetzlich angeordnet ist – ausgeschlossen.

Auch nach Ablauf der Garantiefrist bieten wir Ihnen unsere Kundendienstleistungen an. Bitte wenden Sie sich an Ihren Händler oder direkt an unsere Kundendienst-Abteilung.

Technische Änderungen vorbehalten.

GUARANTEE

Irrespective of any guarantee obligations given by the dealer in the sales contract, we undertake to guarantee this appliance on the following conditions:

1. The guarantee is valid for a period of 24 months from the date of delivery to the first retail purchaser. In the case of industrial use or similar employment of the appliance, the guarantee period is reduced to 12 months. Proof of the date of purchase, e. g. presentation of the sales receipt, is required when making a claim on the guarantee.
2. Within the guarantee period, we undertake to remedy all functional defects, which have evidently arisen from faulty workmanship or materials, by repair or replacement of the faulty parts according to our choice. We assume possession of the defective parts thus replaced.

The guarantee does not apply to easily breakable parts, such as glass, plastics, lamps.

Any defects established should be reported to us immediately during the guarantee period.

Neither the replacement parts necessary for the repair of any functional defects occurring during the guarantee period, nor the labour costs incurred thereby, will be charged. If unjustified claims are made on our service department, any costs associated therewith will be charged to the customer.

Demands for repair work to be carried out in the customer's home or wherever the appliance is installed can only be complied with in the case of large appliances. All other appliances are to be submitted to our nearest

service branch or authorized service agent or else sent to the factory.

3. The guarantee does not apply to minor discrepancies, which are immaterial for the value and operating efficiency of the appliance, nor does it apply to damages arising from chemical or electro-chemical reactions with water or in general through anomalous environmental conditions. No claims can be made on the guarantee for damages occurring as a result of normal wear and tear, non-observance of the operating instructions or improper use.
4. The guarantee will be invalidated if modifications or repairs are carried out on the appliance by any persons other than those authorised by us to do so.
5. Repairs and/or replacements carried out under the guarantee do not give rise to the extension or renewal of the guarantee period of either the appliance or the fitted replacement parts: the guarantee period of fitted replacement parts ends at the same time as that of the whole appliance.
6. More extensive otherclaims, particularly those for compensation for damages arising outside of the appliance, are exclusive, so far as a coercive liability has not been decreed by law.

Our after-sales services are also available after the expiry of the guarantee period. Please contact your dealer or our Customer Service Department directly.

Right to technical changes reserved.

Kundendienststellen / After Sales Service Addresses

Deutschland und Schweiz:

Robert Thomas
Metall- und Elektrowerke GmbH & Co. KG
Freier-Grund-Straße 125
57299 Burbach
Telefon +49 (0) 2735 - 788 - 581
+49 (0) 2735 - 788 - 583
Telefax +49 (0) 2735 - 788 - 599
E-mail: service@robert-thomas.de
www.robert-thomas.de

België, Luxembourg, Niederlande & France:

THOMAS sprl
Goudenregenlaan 12
B - 2950 Kapellen
Tel. +32 (0) 3 605 98 72
Fax + 32 (0) 3 605 76 82
E-mail: be-service1@robert-thomas.net
www.robert-thomas.net

Schweden:

Olsson & Co.
Toms Byväg 42
43033 Fjärås
Tel. +46 (0) 31 - 910085
Fax +46 (0) 31 - 015290
E-mail: chr.olsson@telia.com

Österreich:

Wukovits
Kaiser-Joseph-Straße 64
A-3002 Purkersdorf
Tel./Fax +43 (0) 2231/63467
E-mail: wukovits@gmx.at

Pölz GmbH
Brünner Straße 5
A-1210 Wien
Tel. +43 (0) 1/2785365
Fax +43 (0) 1/27853655
E-mail: info@poelz.co.at
www.poelz.co.at

Erwin Reicher
Hochenegg 17
A-8262 Ilz
Tel. +43 (0) 3385 583
Fax +43 (0) 3385 583 89
E-Mail: thomas.service@aon.at

Josef Pircher Betriebs GmbH
Belruptstraße 44
A-6900 Bregenz
Tel. +43 (0) 5574/42721-0
Fax +43 (0) 5574/427215
E-mail: elektrotechnik@pircher.at
www.pircher.at

Wörndl Elektro Ges.mBH
Hausgeräte Kundendienst
Gniglerstr. 18
A-5020 Salzburg
Tel. +43 (0) 662-872714
Fax +43 (0) 662-882487
E-mail: woerndl.kundendienst@aon.at

Italia:

AF ITALIA SRL
Via Monte Rosa 28
20863 Concorezzo (MB)
N° cortesia: +39 (0) 39/8951381
Tel. +39 (0) 39/6908049
Fax +39 (0) 39/6886853
E-mail: assistenza@afitalia.it

Hungary:

WellBrand Kft.
Iparvágány u. 2-16
1211 Budapest, Hungary
Tel. +36 (0) 1 2195435
Fax +36 (0) 1 2195436
E-mail: raktar@wellbrand.hu
www.thomas.hu

Türkiye:

İthalatçı Firma:
SIMPORTEV Aletleri ve Müh. Hizm. Tic. Ltd. Şti.
Kozca Plaza A Bl. Kat. 29; No:109
34235 Esenler - İst.
Müşteri Hizmetleri 444 67 18
Telefon +90 (0) 212 675 23 03
Faks +90 (0) 212 675 23 04
E-mail: info@thomas.com.tr
www.robert-thomas.de/tr

Bu cihaz ayrıca T.C. Çevre ve Orman
Bakanlığının EEE yönetmeliğine uygundur.
Servis hizmetleri, aksesuar ve yedek parça temini
için 10 yıl Garanti.

Russia:

ООО "ЛОГИКА"
Бизнес Центр "Гранд Сетунь Плаза"
121596, Москва
улица Горбунова дом 2
строение 3, офис А612
Тел. 8-800-550-5515
E-mail: ru-service1@robert-thomas.net
<http://thomas.info/servis-warranty.html>

Kasachstan:

ИП "THOMAS - сервис"
Республика Казахстан
050035, г. Алматы,
ул. Шелеткова 117
Тел. + 7 (727) 327 25 45
+ 7 (727) 249 68 19
E-mail: kz-service1@robert-thomas.net

Ukraine:

THOMAS UA
м. Дніпропетровськ
вул. Донецьке шосе, 104
тел. (050)-533-68-88
Безкоштовна консультація
по тел.: (044) 286 70 95
E-mail: ua-service1@robert-thomas.net
сайт: www.thomas.ua



www.robert-thomas.net



Techn. Änderungen vorbehalten

THOMAS

Robert Thomas
Metall- und Elektrowerke GmbH & Co. KG
Postfach 1820, 57279 Neunkirchen
Hellerstraße 6, 57290 Neunkirchen
Telefon +49 (0) 2735 - 788 - 0
Telefax +49 (0) 2735 - 788 - 519
E-mail: service@robert-thomas.de
www.robert-thomas.de
GERMANY

GA 02/20